

# SECTION 06

## DETAILS

### > GAMME DE PROFILÉS

PROFILÉS PLAFOND  
PROFILÉS MURAUX  
PROFILÉS DE GUIDAGE  
SÉPARATEURS  
GAMME TECHNIQUE 66  
PROFILÉS DE FINITION  
PROFILÉS POUR CADRE

page 2

2

7

15

18

22

26

28

### > COUPES

page 30

### > ACCESSOIRES

page 35



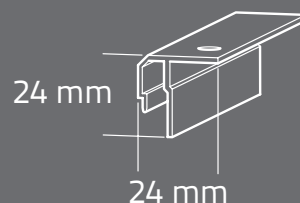
# SECTION > 06

## DETAILS | GAMME DE PROFILÉS

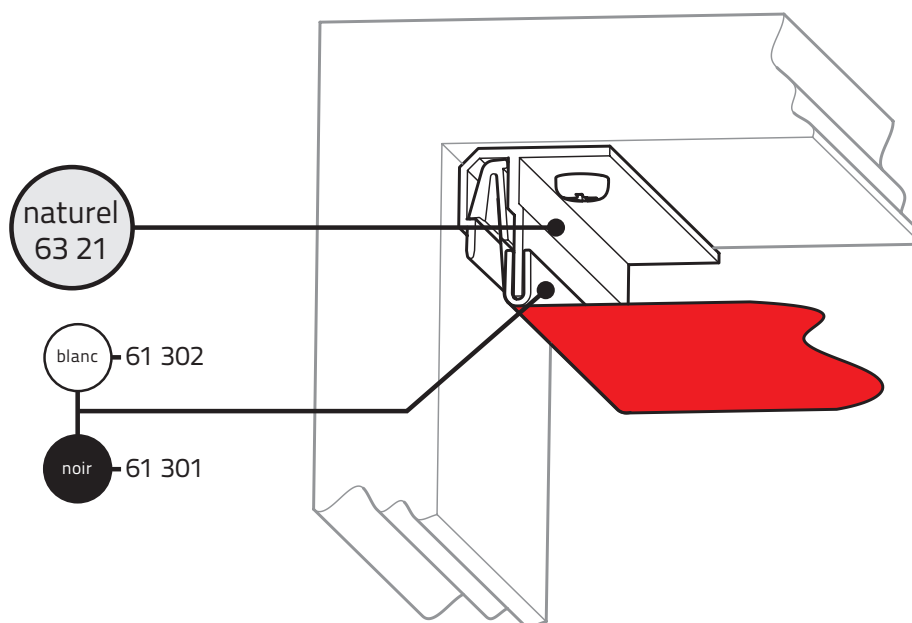
### ➤ PROFILÉ PLAFOND NON APPARENT



Utilisation pour plafonds tendus.  
Sans profilé de finition.



<b>Matière</b>	Aluminium	<b>Fixation</b>	par vis
<b>Aspect</b>	Naturel	<b>Perforation</b>	Ø 6,5 / pas 156 mm
<b>Longueur</b>	2500 mm	<b>Jonc de protection</b>	Oui
<b>Masse</b>	0,254 kg/ml	<b>Finitions</b>	Non

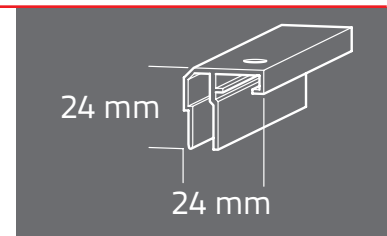




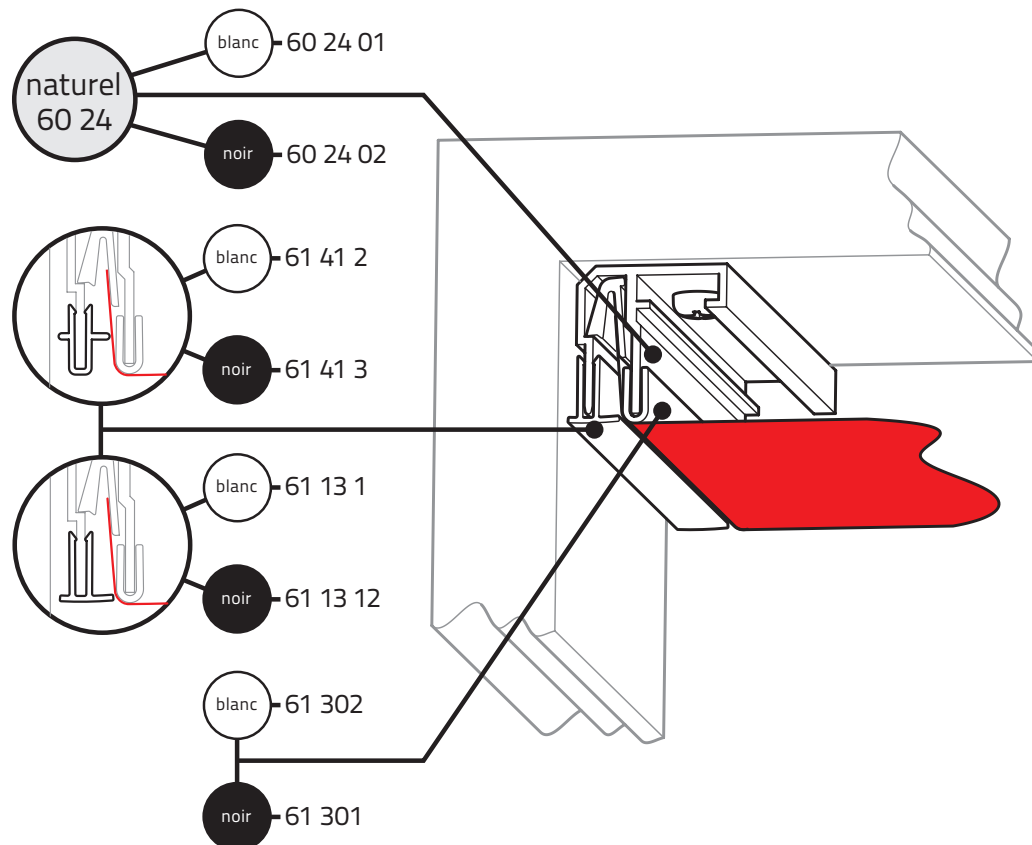
## PROFILÉ PLAFOND NON APPARENT



Utilisation pour plafonds  
et murs tendus.



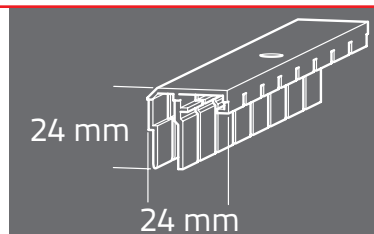
<b>Matière</b>	Aluminium	<b>Fixation</b>	par vis
<b>Aspect</b>	Naturel ou laqué	<b>Perforation</b>	Ø 6,5 / pas 156 mm
<b>Longueur</b>	2500 mm	<b>Jonc de protection</b>	Oui
<b>Masse</b>	0,322 kg/ml	<b>Finitions</b>	- Profilé de finition lisse - Profilé de finition joint creux



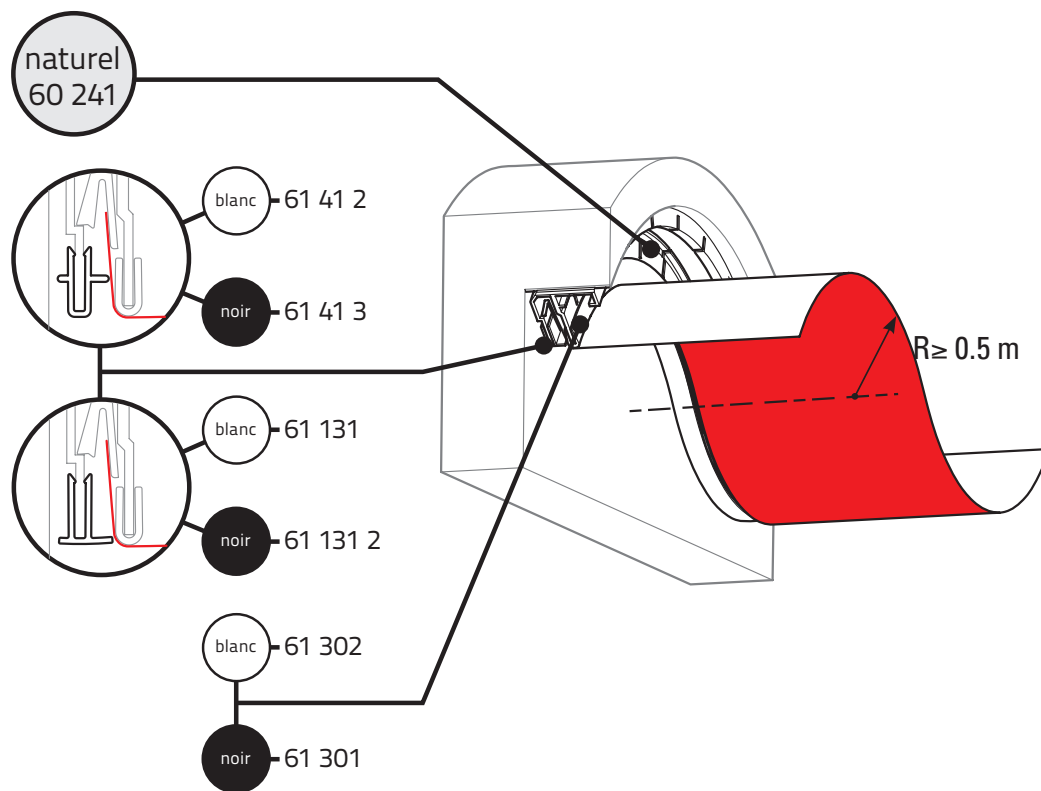
**PROFILÉ PLAFOND  
 NON APPARENT FLEXIBLE**



Utilisation pour plafonds  
 et murs tendus non plans.



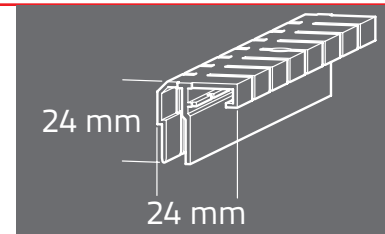
<b>Matière</b>	Aluminium	<b>Fixation</b>	par vis
<b>Aspect</b>	Naturel	<b>Perforation</b>	Ø 6,5 / pas 156 mm
<b>Longueur</b>	2500 mm	<b>Jonc de protection</b>	Oui
<b>Masse</b>	0,310 kg/ml	<b>Finitions</b>	- Profilé de finition lisse - Profilé de finition joint creux



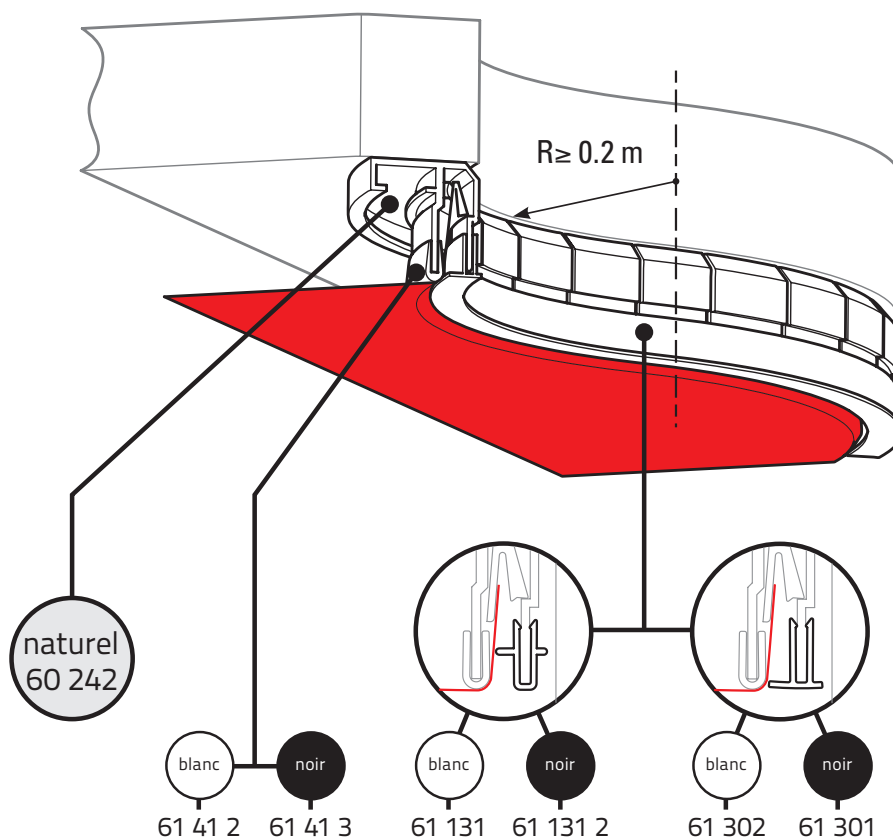
## PROFILÉ PLAFOND NON APPARENT FLEXIBLE



Utilisation pour plafonds  
et murs tendus à contours  
courbes.



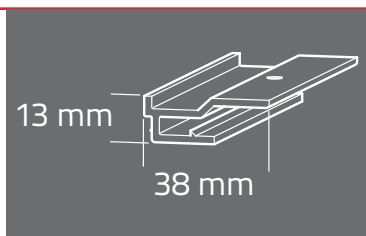
<b>Matière</b>	Aluminium	<b>Fixation</b>	par vis
<b>Aspect</b>	Naturel	<b>Perforation</b>	Ø 6,5 / pas 156 mm
<b>Longueur</b>	2500 mm	<b>Jonc de protection</b>	Oui
<b>Masse</b>	0,310 KG	<b>Finitions</b>	- Profilé de finition lisse - Profilé de finition joint creux



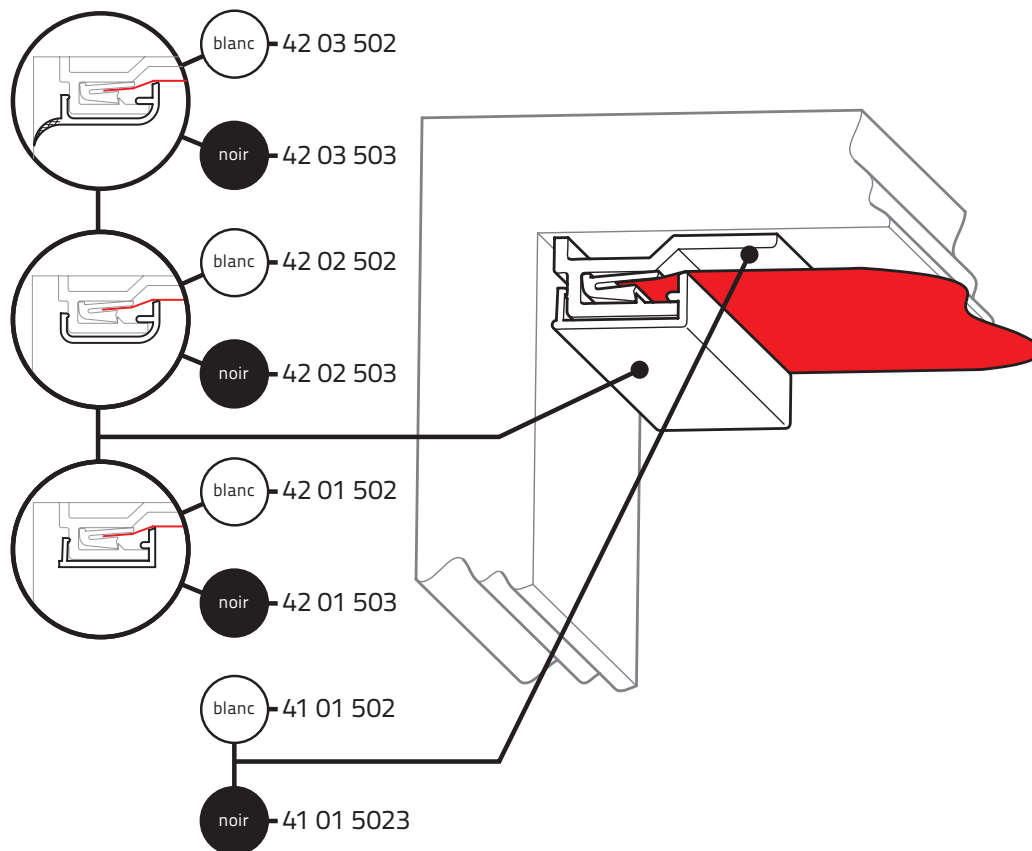
**PROFILÉ PLAFOND  
 APPARENT**



Utilisation pour plafonds tendus.  
 Plénum réduit.



<b>Matière</b>	PVC	<b>Fixation</b>	par vis ou agrafes
<b>Aspect</b>	Naturel	<b>Perforation</b>	Ø 4 / pas 100 mm
<b>Longueur</b>	2500 mm	<b>Jonc de protection</b>	Non
<b>Masse</b>	0,200 kg/ml	<b>Finitions</b>	- Profilé de finition - Plénum réduit

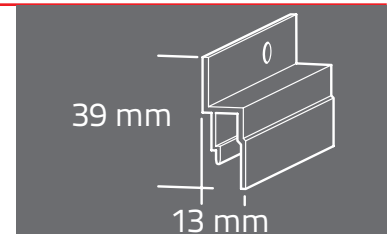




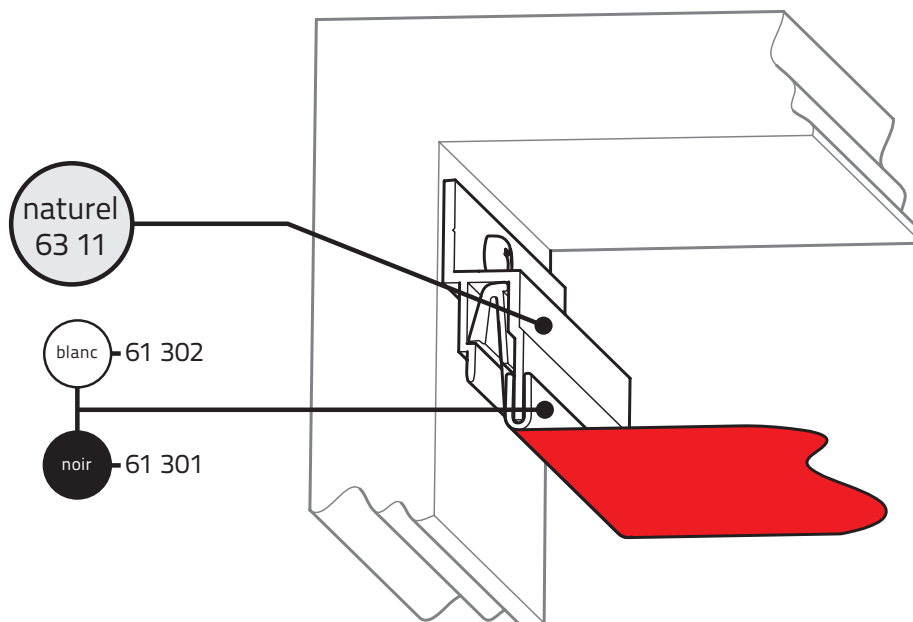
## PROFILÉ MURAL NON APPARENT



Utilisation pour plafonds tendus.  
Sans profilé de finition.



<b>Matière</b>	Aluminium	<b>Fixation</b>	par vis
<b>Aspect</b>	Naturel	<b>Perforation</b>	Ø 6,5 / pas 156 mm
<b>Longueur</b>	2500 mm	<b>Jonc de protection</b>	Oui
<b>Masse</b>	0,274 kg/ml	<b>Finitions</b>	Non



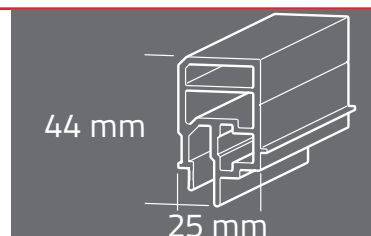
# SECTION > 06

## DETAILS | GAMME DE PROFILÉS

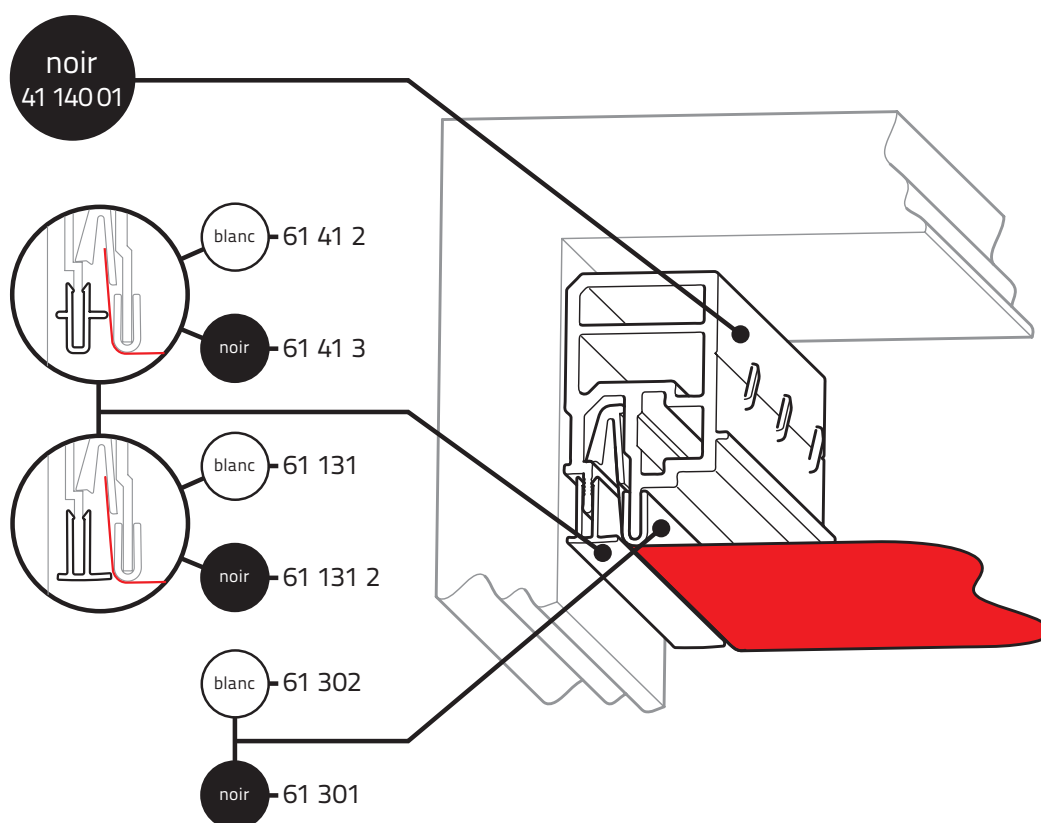
### ➤ PROFILÉ MURAL NON APPARENT



Utilisation pour plafonds tendus.



<b>Matière</b>	PVC	<b>Fixation</b>	par vis ou agrafe
<b>Aspect</b>	Naturel	<b>Perforation</b>	Non
<b>Longueur</b>	2500 mm	<b>Jonc de protection</b>	Oui
<b>Masse</b>	??	<b>Finitions</b>	- Profilé de finition lisse - Profilé de finition joint creux





# 0102030405 > 0607

SECTION

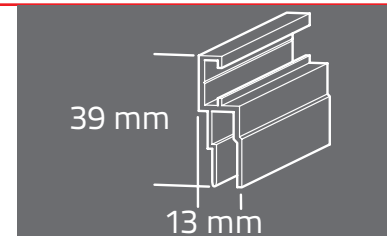
DETAILS | GAMME DE PROFILÉS



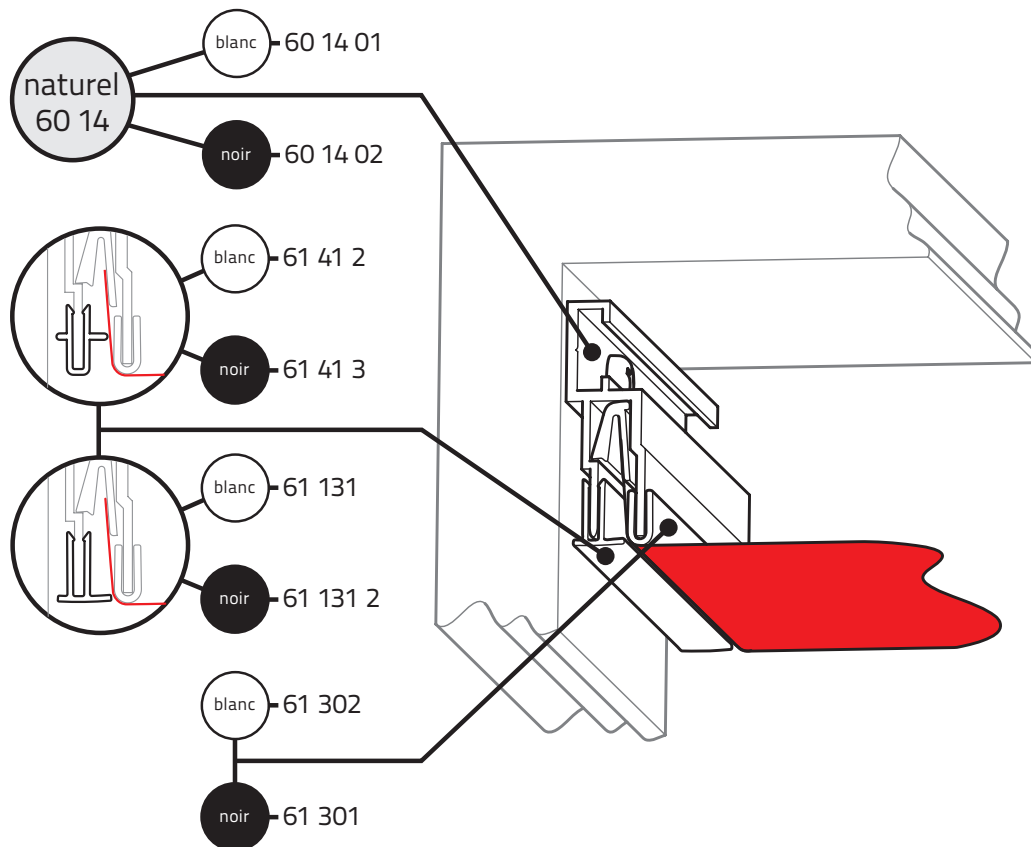
PROFILÉ MURAL  
NON APPARENT



Utilisation pour plafonds tendus.



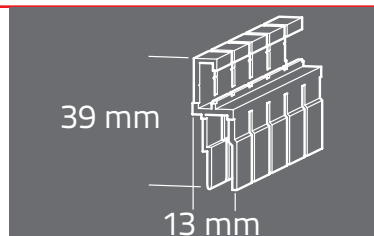
<b>Matière</b>	Aluminium	<b>Fixation</b>	par vis
<b>Aspect</b>	Naturel ou laqué	<b>Perforation</b>	Ø 6,5 / pas 156 mm
<b>Longueur</b>	2500 mm	<b>Jonc de protection</b>	Oui
<b>Masse</b>	0,339 kg/ml	<b>Finitions</b>	- Profilé de finition lisse - Profilé de finition joint creux



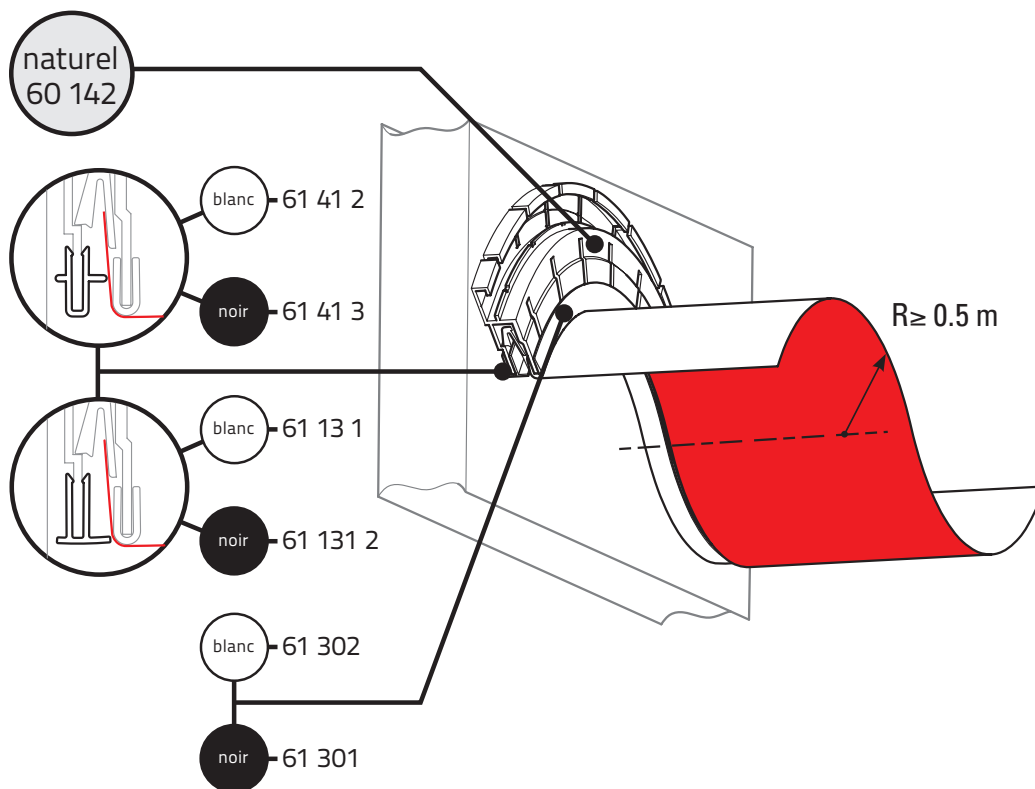
**PROFILÉ MURAL  
 NON APPARENT FLEXIBLE**



Profilé pour plafonds tendus non plans.



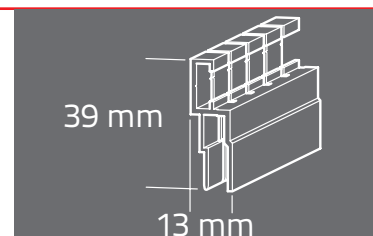
<b>Matière</b>	Aluminium	<b>Fixation</b>	par vis
<b>Aspect</b>	Naturel	<b>Perforation</b>	Ø 6,5 / pas 156 mm
<b>Longueur</b>	2500 mm	<b>Jonc de protection</b>	Oui
<b>Masse</b>	0,320 kg/ml	<b>Finitions</b>	- Profilé de finition lisse - Profilé de finition joint creux



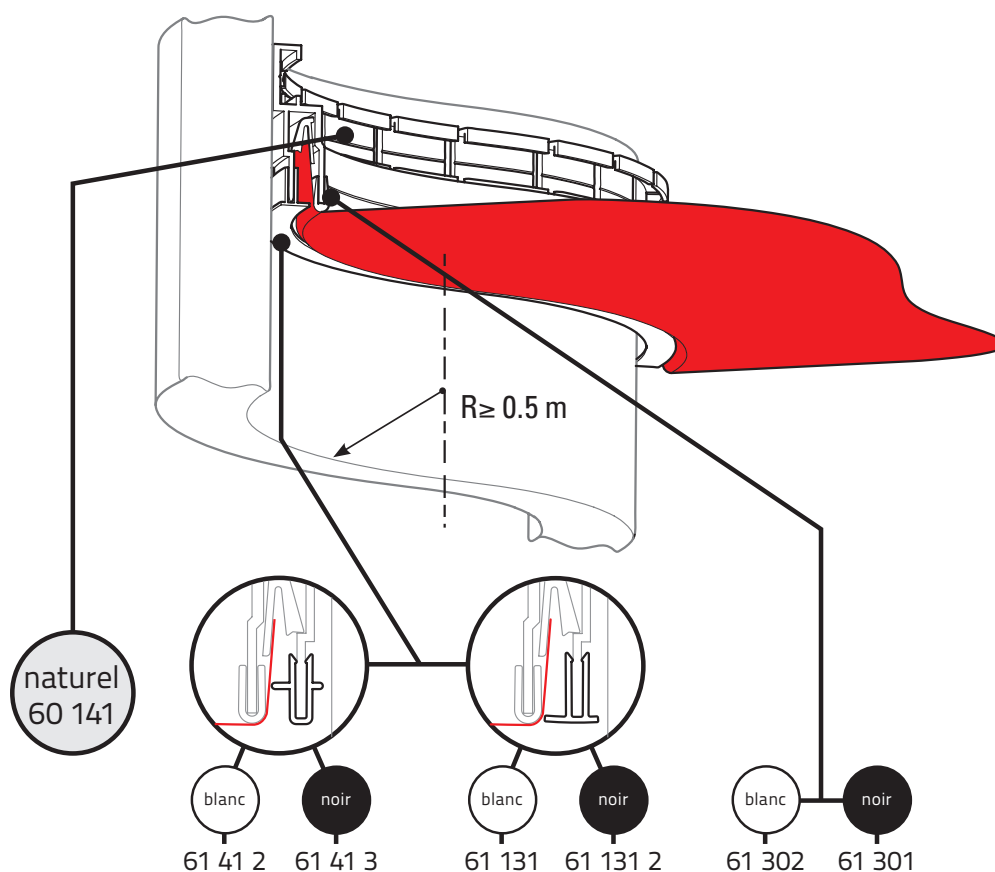
## PROFILÉ MURAL NON APPARENT FLEXIBLE



Profilé pour plafonds tendus  
à contours courbes.



<b>Matière</b>	Aluminium	<b>Fixation</b>	par vis
<b>Aspect</b>	Naturel ou laqué	<b>Perforation</b>	Ø 6,5 / pas 156 mm
<b>Longueur</b>	2500 mm	<b>Jonc de protection</b>	Oui
<b>Masse</b>	0,325 kg/ml	<b>Finitions</b>	- Profilé de finition lisse - Profilé de finition joint creux



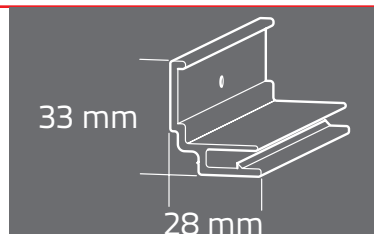
# SECTION > 06

## DETAILS | GAMME DE PROFILÉS

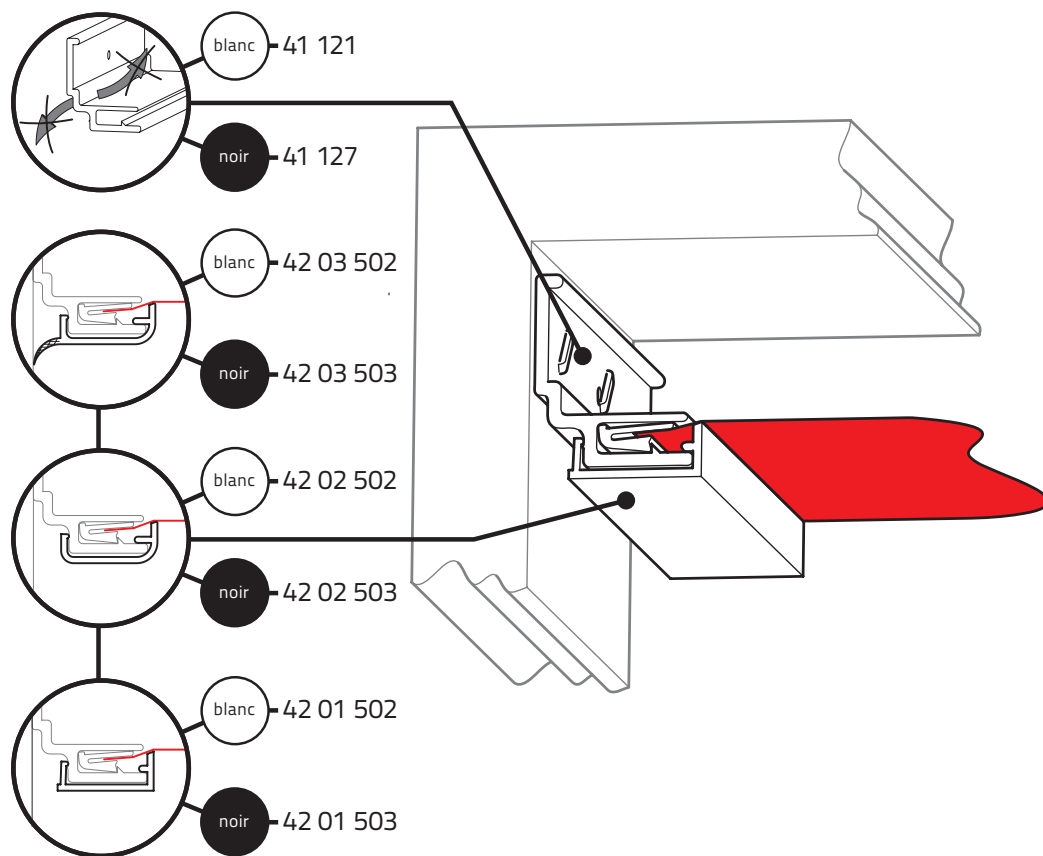
### PROFILÉ MURAL APPARENT



Utilisation pour plafonds tendus  
pour plénum étanche.



<b>Matière</b>	PVC	<b>Fixation</b>	par vis ou agrafe
<b>Aspect</b>	Naturel	<b>Perforation</b>	Ø 3 / pas 125 mm
<b>Longueur</b>	2500 mm	<b>Jonc de protection</b>	Non
<b>Masse</b>	0,211 kg/ml	<b>Finitions</b>	Profilé de finition

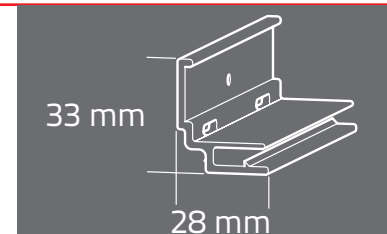




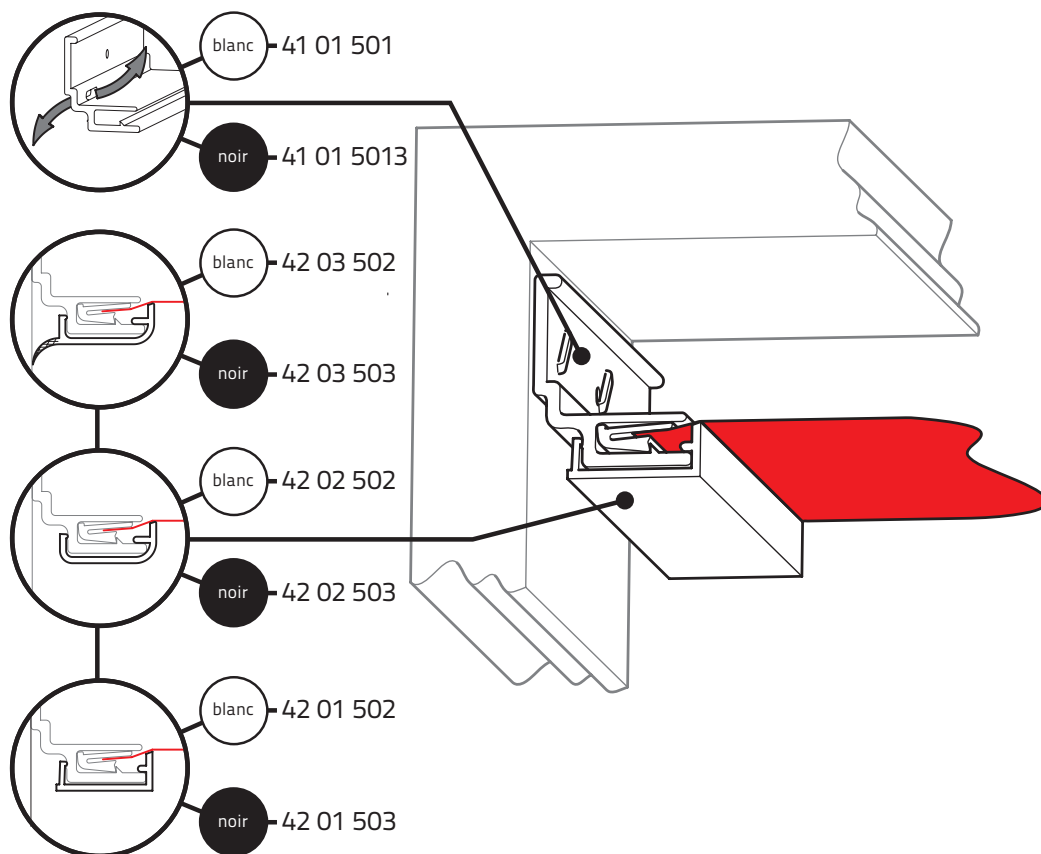
## PROFILÉ MURAL APPARENT



Utilisation pour plafonds tendus avec régulateur d'air.



<b>Matière</b>	PVC	<b>Fixation</b>	par vis ou agrafe
<b>Aspect</b>	Naturel	<b>Perforation</b>	Ø 3 / pas 125 mm
<b>Longueur</b>	2500 mm	<b>Jonc de protection</b>	Non
<b>Masse</b>	0,211 kg/ml	<b>Finitions</b>	Profilé de finition



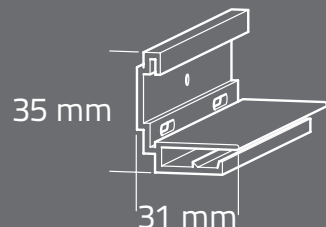
# SECTION > 06

## DETAILS | GAMME DE PROFILÉS

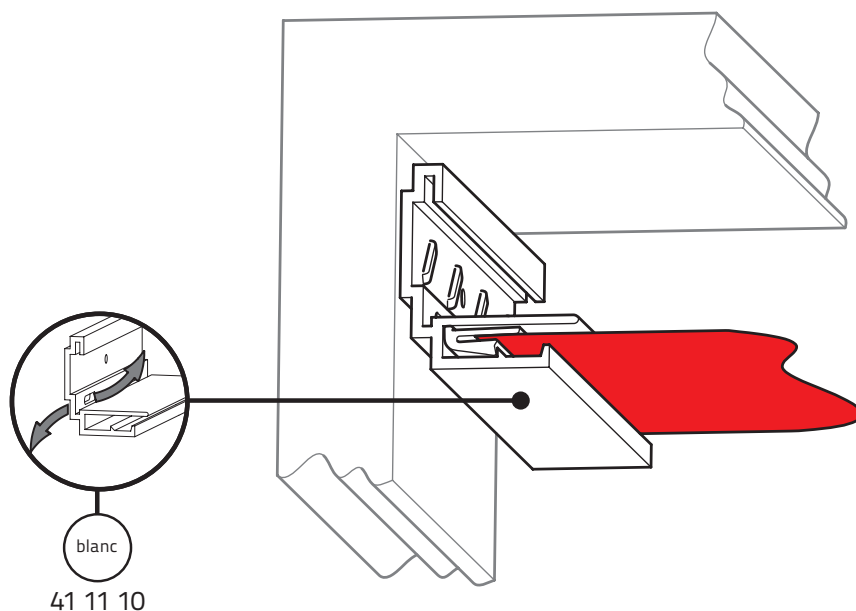
### PROFILÉ MURAL FINITION INTÉGRÉE



Utilisation pour plafonds tendus  
avec hauteur supérieure à 3 m.



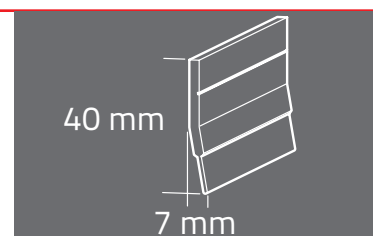
<b>Matière</b>	PVC	<b>Fixation</b>	par vis ou agrafe
<b>Aspect</b>	Naturel	<b>Perforation</b>	Ø 3 / pas 125 mm
<b>Longueur</b>	2500 mm	<b>Jonc de protection</b>	Non
<b>Masse</b>	0,226 kg/ml	<b>Finitions</b>	Régulateur d'air



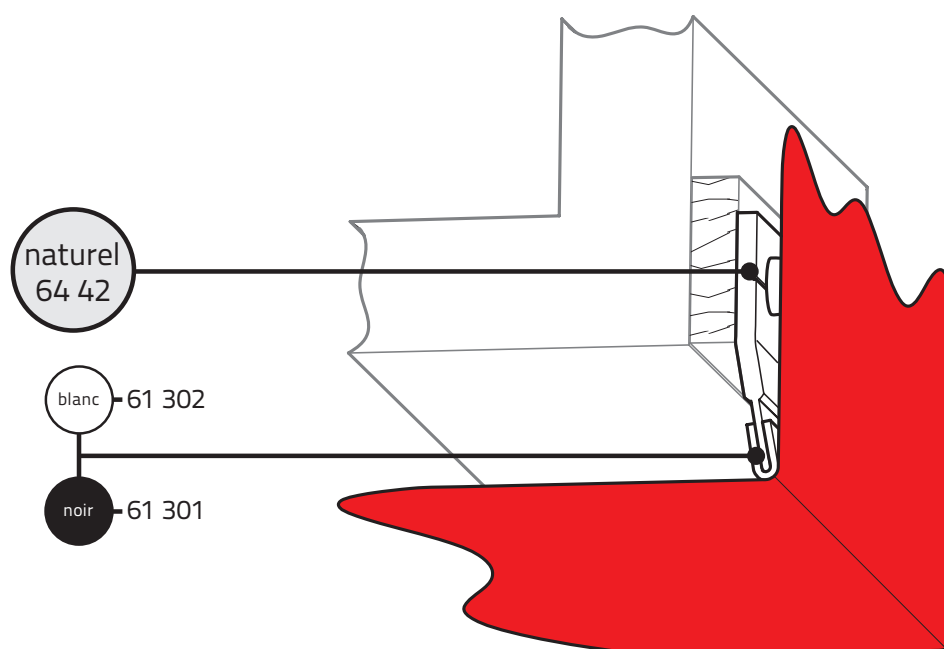
## PROFILÉ DE GUIDAGE



Profilé en 'I'.



<b>Matière</b>	Aluminium		
<b>Aspect</b>	Naturel	<b>Fixation</b>	par vis
<b>Longueur</b>	2500 mm	<b>Perforation</b>	Sans
<b>Masse</b>	0,260 kg/ml	<b>Jonc de protection</b>	Oui



# SECTION > 06

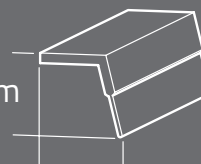
## DETAILS | GAMME DE PROFILÉS

### PROFILÉ DE GUIDAGE

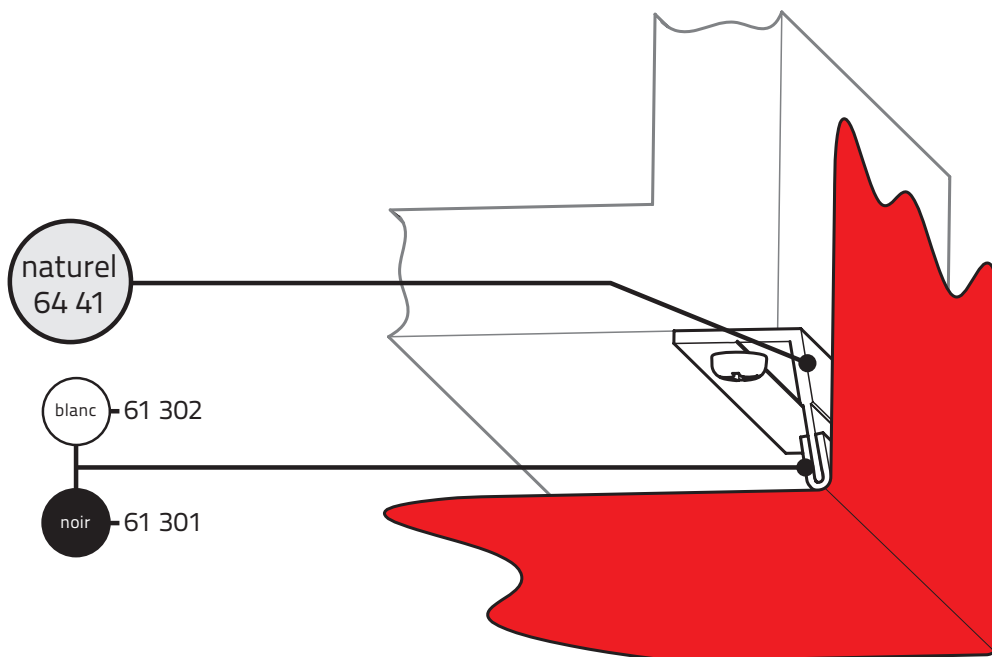


Profilé en 'L'.

24 mm



<b>Matière</b>	Aluminium		
<b>Aspect</b>	Naturel	<b>Fixation</b>	par vis
<b>Longueur</b>	2500 mm	<b>Perforation</b>	Sans
<b>Masse</b>	0,210 kg/ml	<b>Jonc de protection</b>	Oui

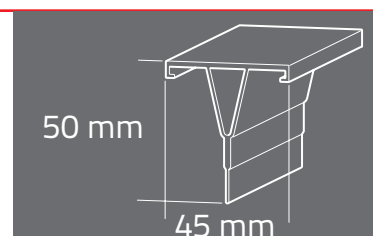




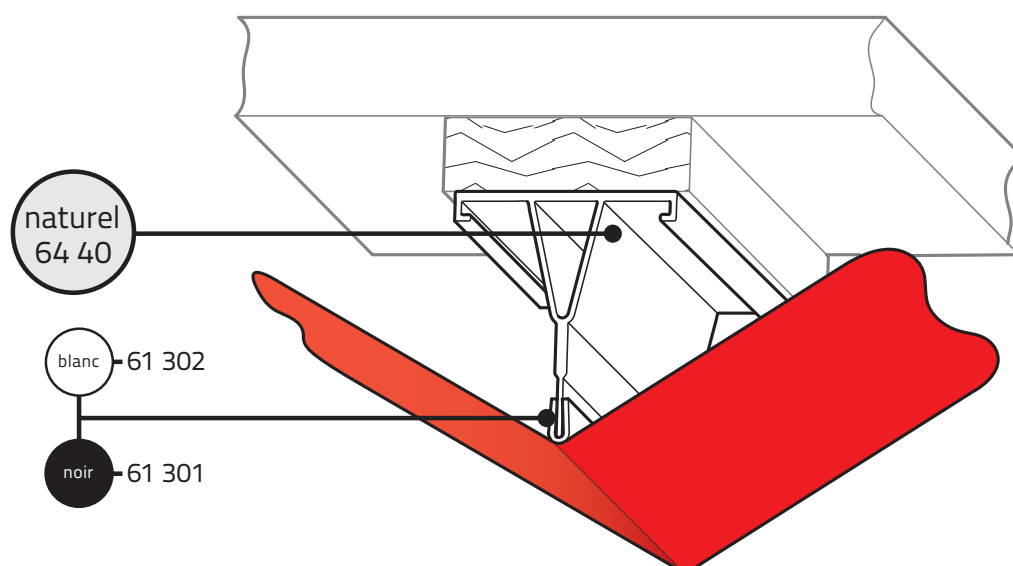
## PROFILÉ DE GUIDAGE



Profilé en 'T'.



<b>Matière</b>	Aluminium		
<b>Aspect</b>	Naturel	<b>Fixation</b>	par vis
<b>Longueur</b>	2500 mm	<b>Perforation</b>	Sans
<b>Masse</b>	0,570 kg/ml	<b>Jonc de protection</b>	Oui



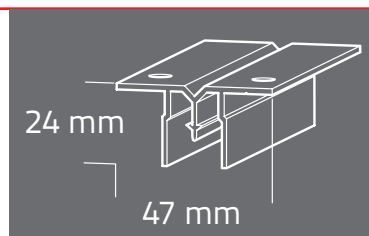
SECTION  
**> 06**

DETAILS | GAMME DE PROFILÉS

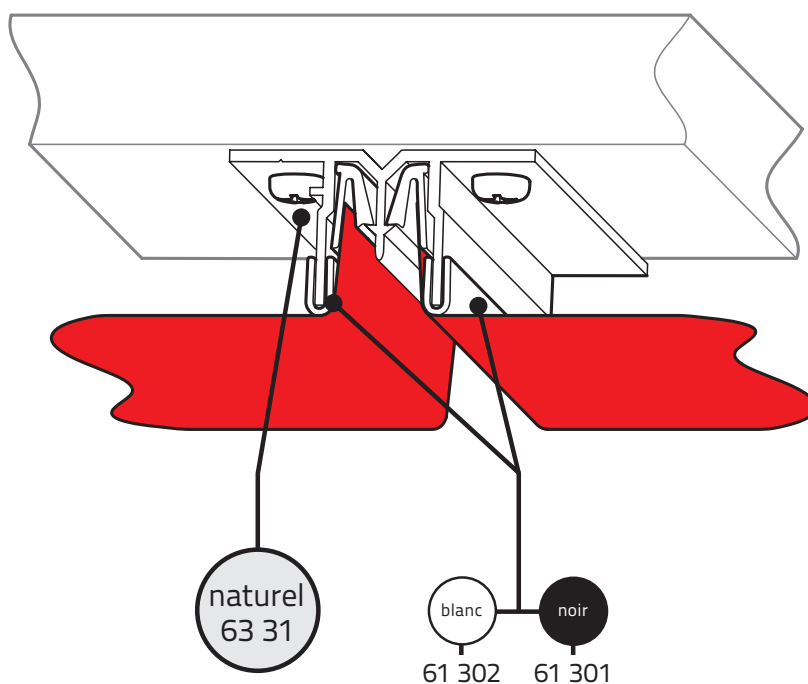
➤ **SÉPARATEUR  
 NON APPARENT**



Profilé pour plafonds et murs.



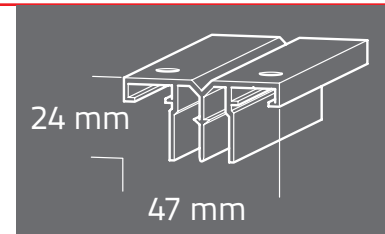
<b>Matière</b>	Aluminium	<b>Fixation</b>	par vis
<b>Aspect</b>	Naturel	<b>Perforation</b>	Ø 6,5 / pas 156 mm
<b>Longueur</b>	2500 mm	<b>Jonc de protection</b>	Oui
<b>Masse</b>	0,480 kg/ml	<b>Finitions</b>	Non



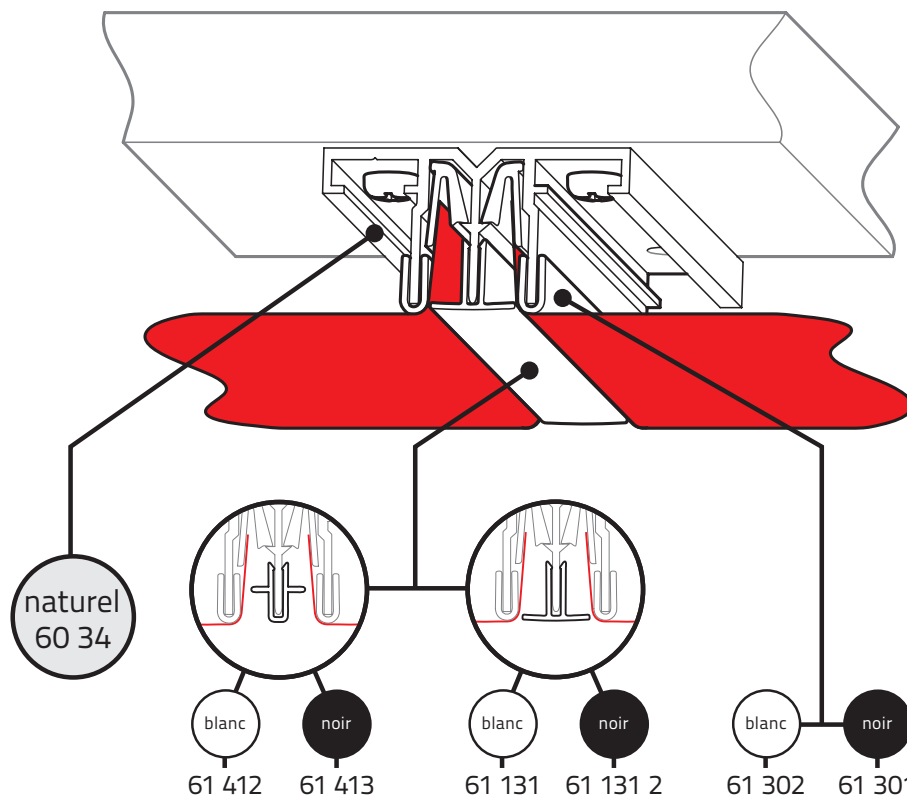
➤ **SÉPARATEUR  
NON APPARENT**



Profilé pour plafonds et murs.



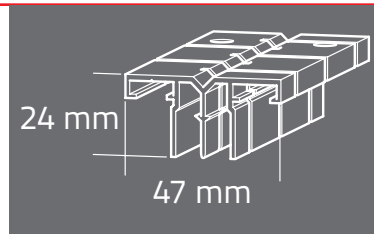
<b>Matière</b>	Aluminium	<b>Fixation</b>	par vis
<b>Aspect</b>	Naturel	<b>Perforation</b>	Ø 6,5 / pas 156 mm
<b>Longueur</b>	2500 mm	<b>Jonc de protection</b>	Oui
<b>Masse</b>	0,565 kg/ml	<b>Finitions</b>	- Profilé de finition lisse - Profilé de finition joint creux



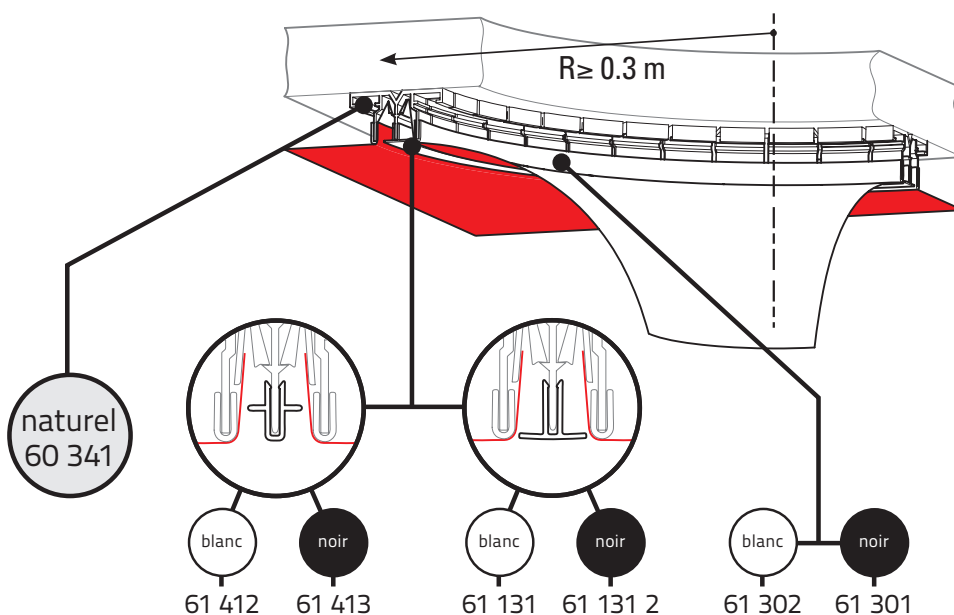
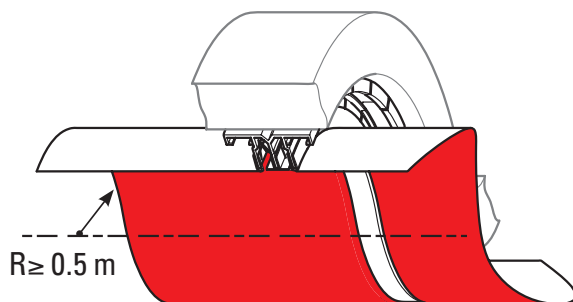
➤ **SÉPARATEUR  
 NON APPARENT FLEXIBLE**



Profilé pour plafonds et murs.



<b>Matière</b>	Aluminium	<b>Fixation</b>	par vis
<b>Aspect</b>	Naturel	<b>Perforation</b>	Ø 6,5 / pas 156 mm
<b>Longueur</b>	2500 mm	<b>Jonc de protection</b>	Oui
<b>Masse</b>	0,500 kg/ml	<b>Finitions</b>	- Profilé de finition lisse - Profilé de finition joint creux



# 0102030405 > 0607

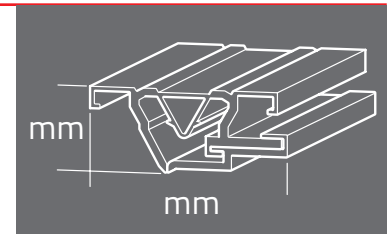
SECTION

DETAILS | GAMME DE PROFILÉS

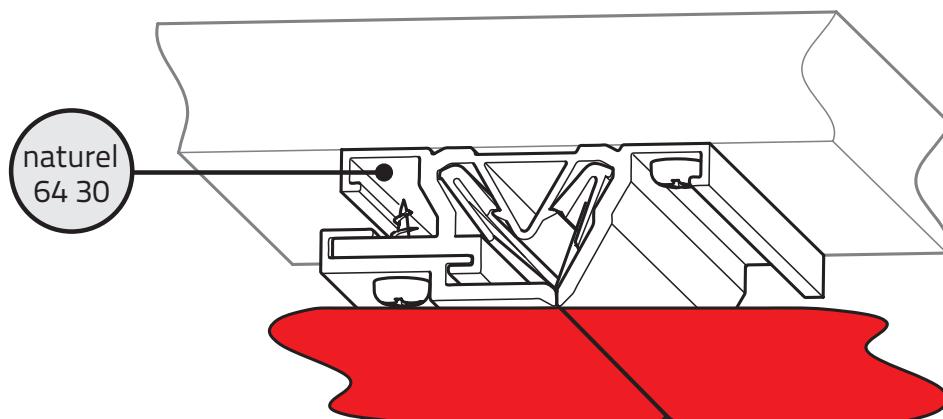
**SÉPARATEUR  
DESIGN INVISIBLE**



Profilé pour plafonds et murs.



<b>Matière</b>	Aluminium	<b>Fixation</b>	par vis
<b>Aspect</b>	Naturel	<b>Perforation</b>	Ø 6,5 / pas 156 mm
<b>Longueur</b>	2500 mm	<b>Jonc de protection</b>	Non
<b>Masse</b>	1,200 kg/ml	<b>Finitions</b>	Non



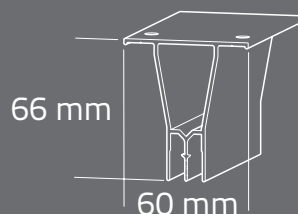
# SECTION > 06

## DETAILS | GAMME DE PROFILÉS

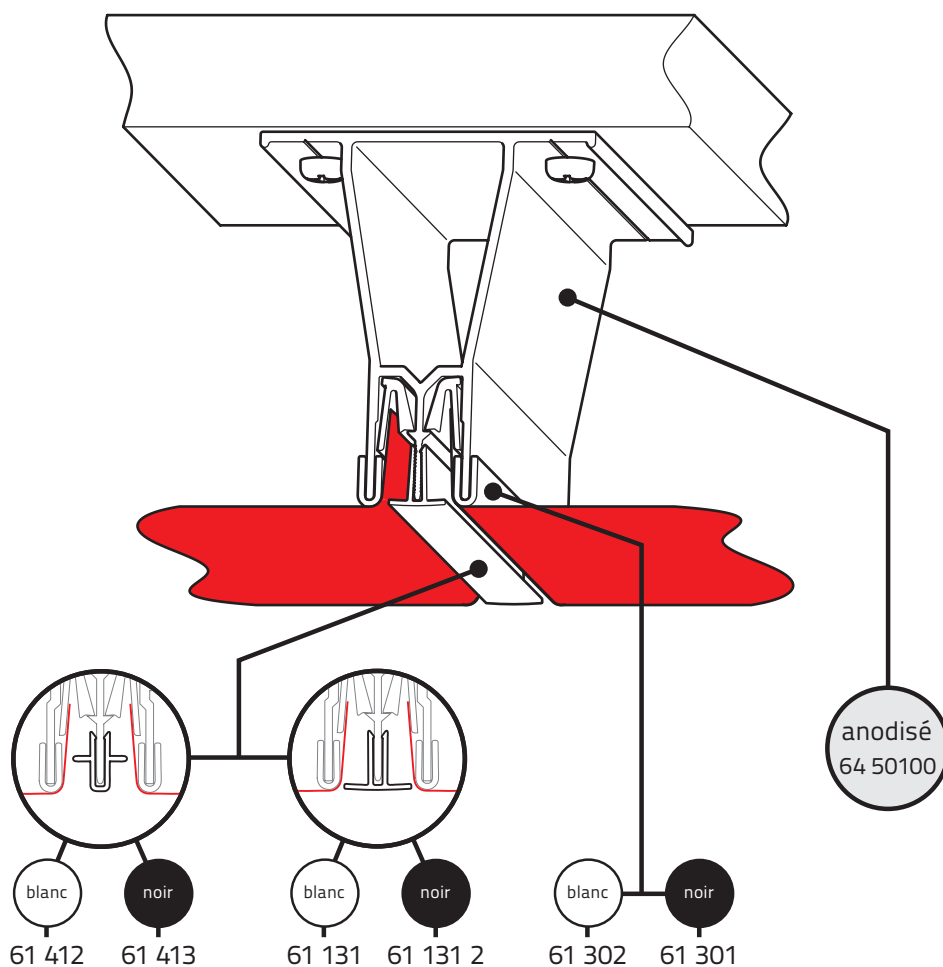
### GAMME TECHNIQUE 66 SÉPARATEUR DROIT



Profilé pour plafonds et murs.



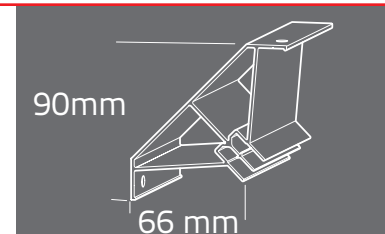
<b>Matière</b>	Aluminium	<b>Fixation</b>	par vis
<b>Aspect</b>	Anodisé	<b>Perforation</b>	Ø 6,5 / pas 300 mm
<b>Longueur</b>	2500 mm	<b>Jonc de protection</b>	Oui
<b>Masse</b>	1,060 kg/ml	<b>Finitions</b>	- Profilé de finition lisse - Profilé de finition joint creux



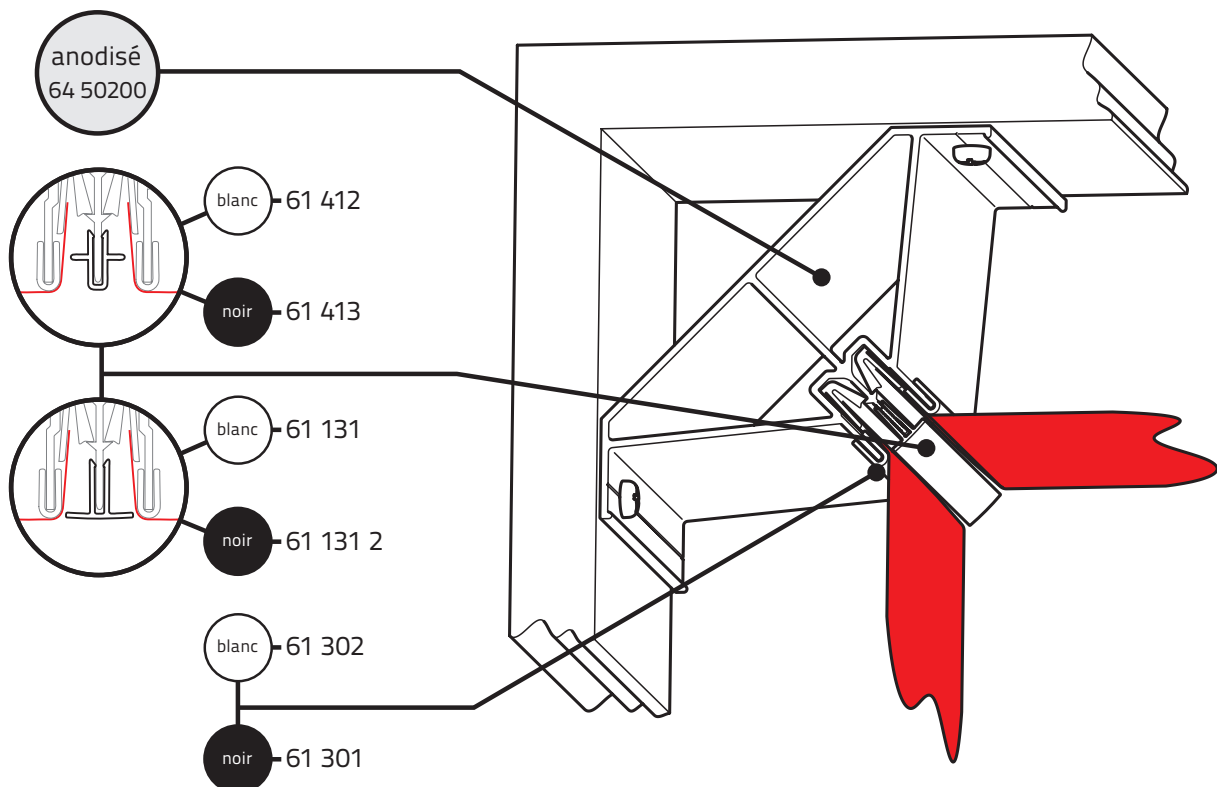
## GAMME TECHNIQUE 66 SÉPARATEUR D'ANGLE



Profilé pour plafonds et murs.



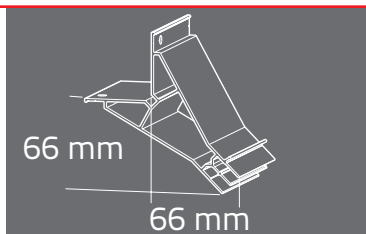
<b>Matière</b>	Aluminium	<b>Fixation</b>	par vis
<b>Aspect</b>	Anodisé	<b>Perforation</b>	Ø 6,5 / pas 300 mm
<b>Longueur</b>	2500 mm	<b>Jonc de protection</b>	Oui
<b>Masse</b>	1,730 kg/ml	<b>Finitions</b>	- Profilé de finition lisse - Profilé de finition joint creux



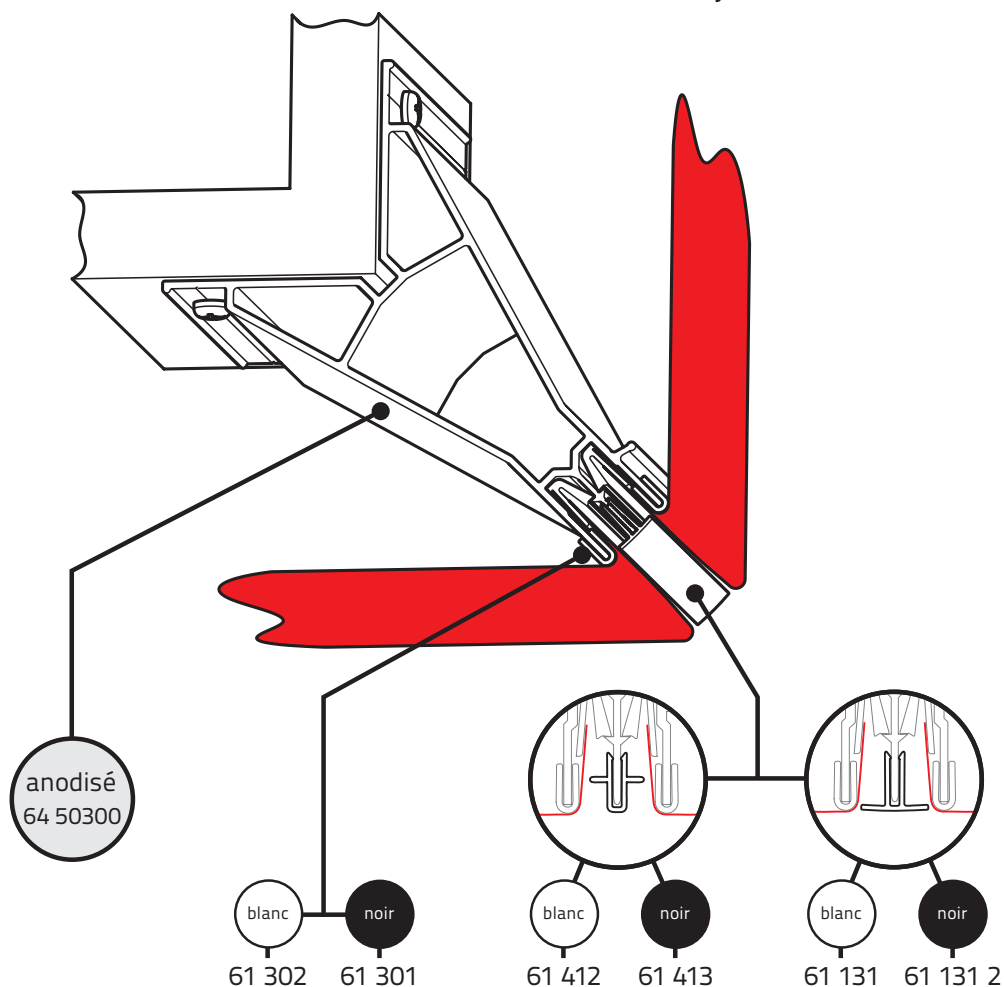
**GAMME TECHNIQUE 66**  
**SÉPARATEUR D'ANGLE**



Profilé pour plafonds et murs.



<b>Matière</b>	Aluminium	<b>Fixation</b>	par vis
<b>Aspect</b>	Anodisé	<b>Perforation</b>	Ø 6,5 / pas 300 mm
<b>Longueur</b>	2500 mm	<b>Jonc de protection</b>	Oui
<b>Masse</b>	1,950 kg/ml	<b>Finitions</b>	- Profilé de finition lisse - Profilé de finition joint creux

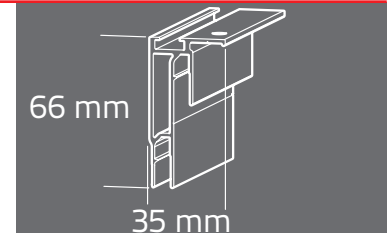




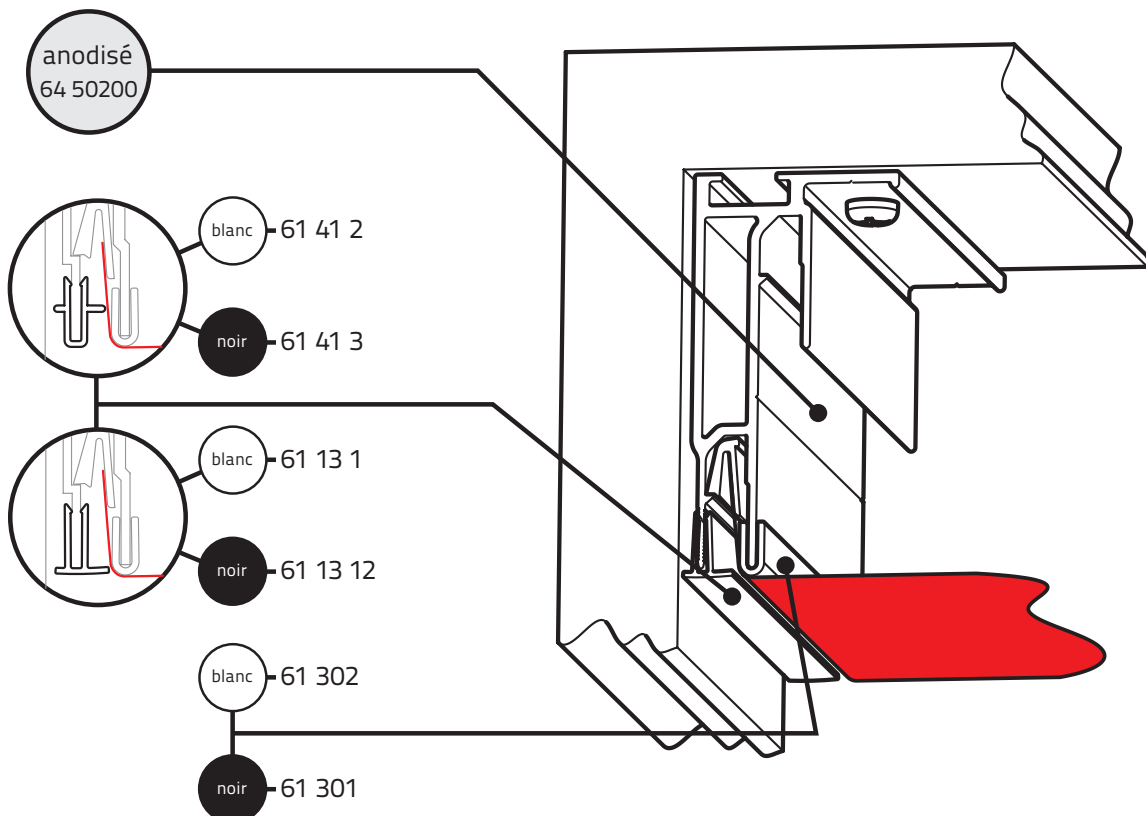
## GAMME TECHNIQUE 66 PROFILÉ MIXTE



Profilé pour plafonds et murs.



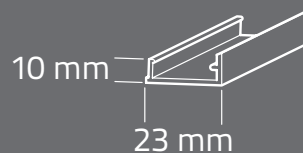
<b>Matière</b>	Aluminium	<b>Fixation</b>	par vis
<b>Aspect</b>	Anodisé	<b>Perforation</b>	Ø 6,5 / pas 300 mm
<b>Longueur</b>	2500 mm	<b>Jonc de protection</b>	Oui
<b>Masse</b>	1,000 kg/ml	<b>Finitions</b>	- Profilé de finition lisse - Profilé de finition joint creux



**PROFILÉ DE FINITION  
PLAT**

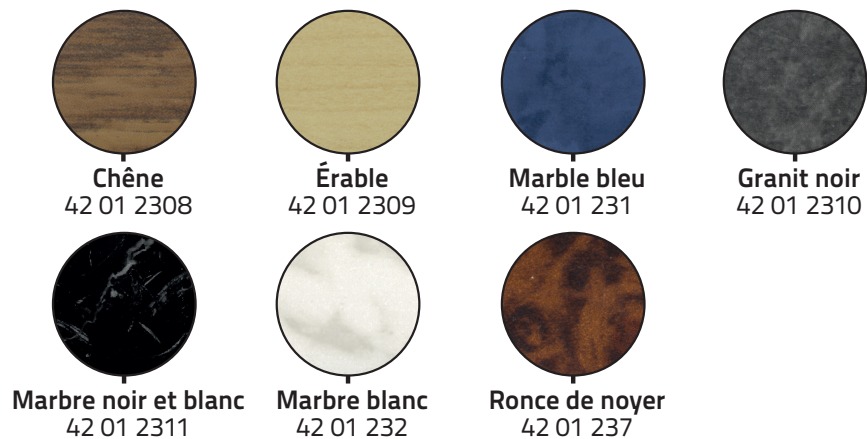


Profilé pour plafonds.

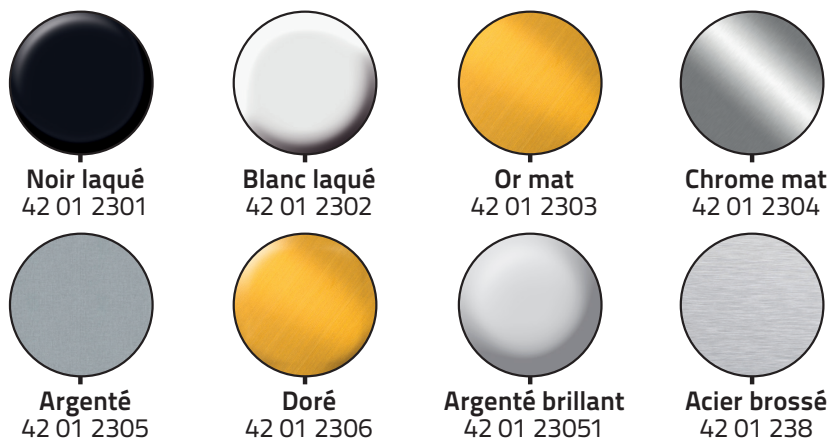


<b>Matière</b>	PVC + Plaquage	<b>Fixation</b>	clipsage sur profilé
<b>Aspect</b>	Satiné ou laqué	<b>Finitions</b>	- finition métal
<b>Longueur</b>	2500 mm		- finition pastel
<b>Masse</b>	0,07 kg/ml		- finition bois

**> LIGNE ÉLÉGANCE**



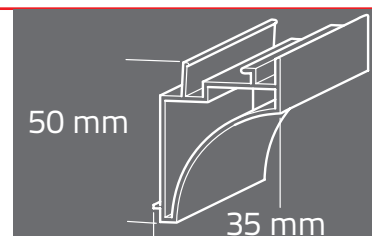
**> LIGNE EXCELLENCE**



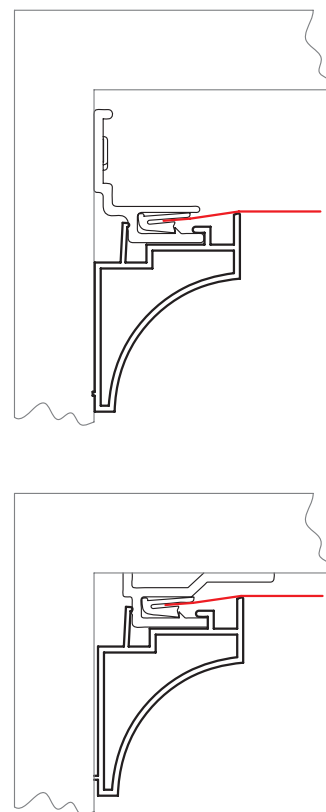
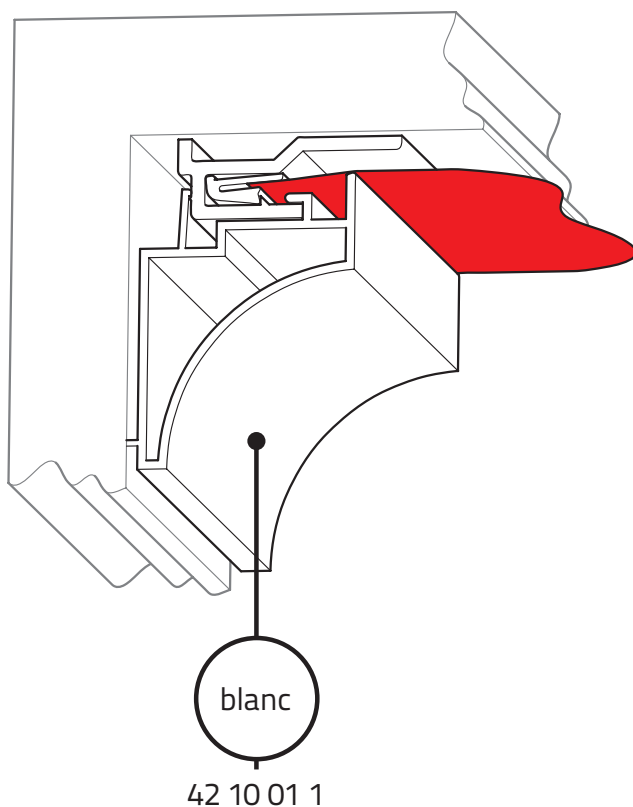
## ➤ PROFILÉ DE FINITION CORNICHE



Profilé pour plafonds.



<b>Matière</b>	PVC	<b>Masse</b>	0,300 kg/ml
<b>Aspect</b>	Naturel	<b>Fixation</b>	clipsage sur profilé
<b>Longueur</b>	2500 mm		



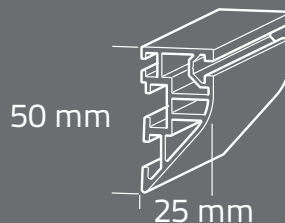
# SECTION > 06

## DETAILS | GAMME DE PROFILÉS

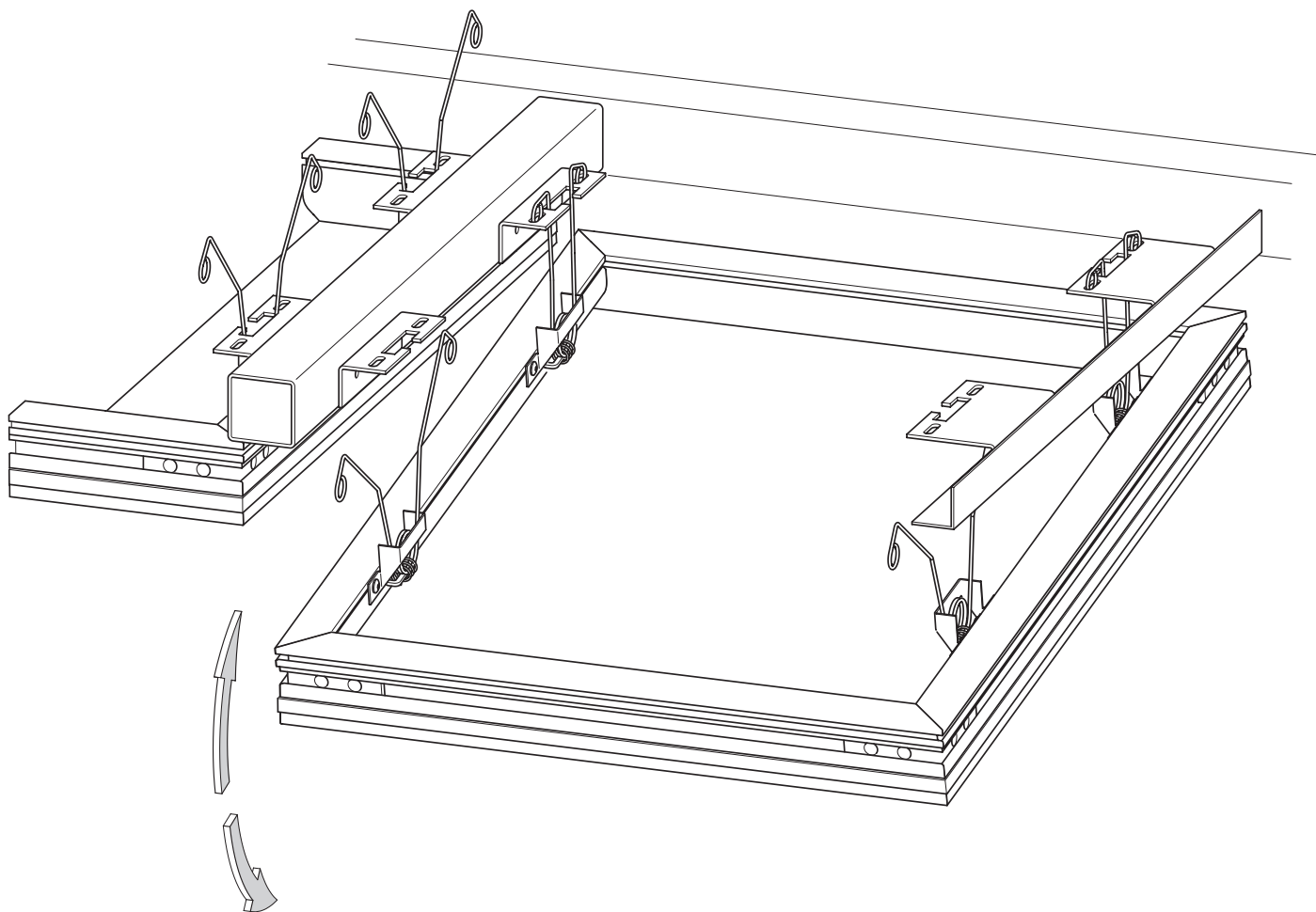
### PROFILÉ POUR CADRE DSP AMOVIBLE

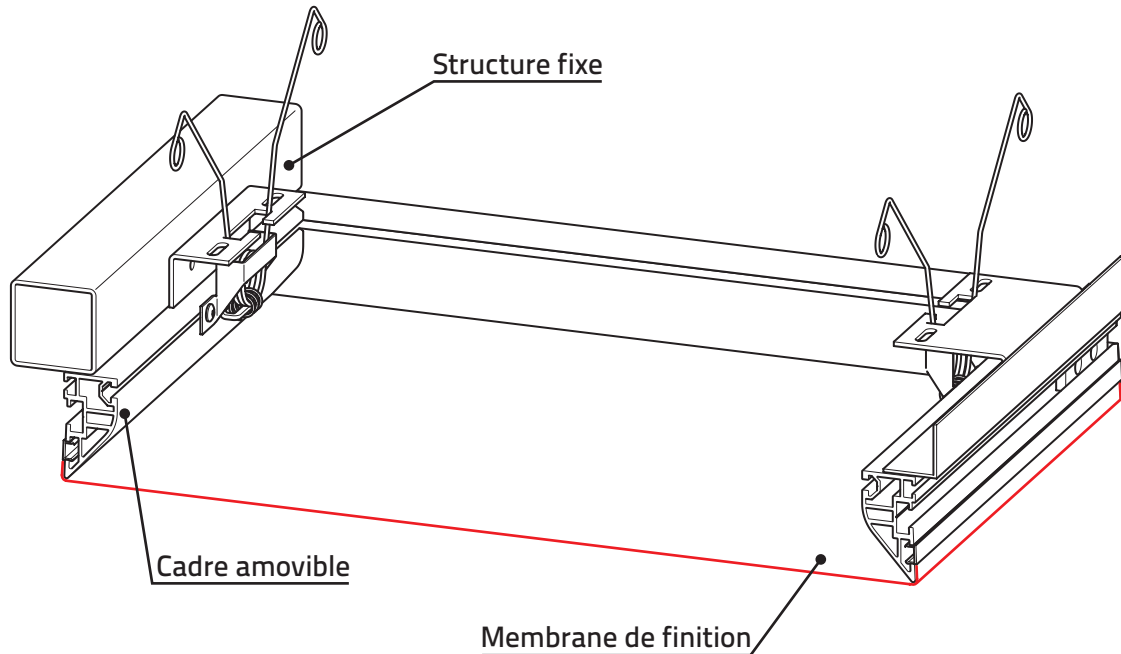


Sur mesures : ■ trappes d'accès  
■ cadres lumineux



<b>Matière</b>	Aluminium	<b>Masse</b>	0,9 kg/ml
<b>Aspect</b>	Anodisé gris	<b>Fixation</b>	amovible
<b>Longueur</b>	2500 mm	<b>Perforation</b>	sans





**Système de trappe de visite par cadre amovible.** Idéal pour l'intégration dans les Plafonds tendus EXTENZO®. Permet à toute personne de conserver un accès sans l'intervention d'un Plafoniste agréé EXTENZO®. Avec la gamme de plafonds translucides, La structure reste discrète et la diffusion de la lumière est homogène. Permet de couvrir une grande surface en couplant plusieurs panneaux.

## Recommandations

- Tailles maximales :
  - Forme carrée : 2 x 2m\*
  - Forme rectangulaire : 1,30 x 2,40 m\*
- Pour la division de grands espaces la plus grande dimension du panneau est limitée à 2,40 m. Tous les coloris de plafonds EXTENZO® sont compatibles avec cette application sauf les familles: 22. 31. 35. 36. et 33 006.

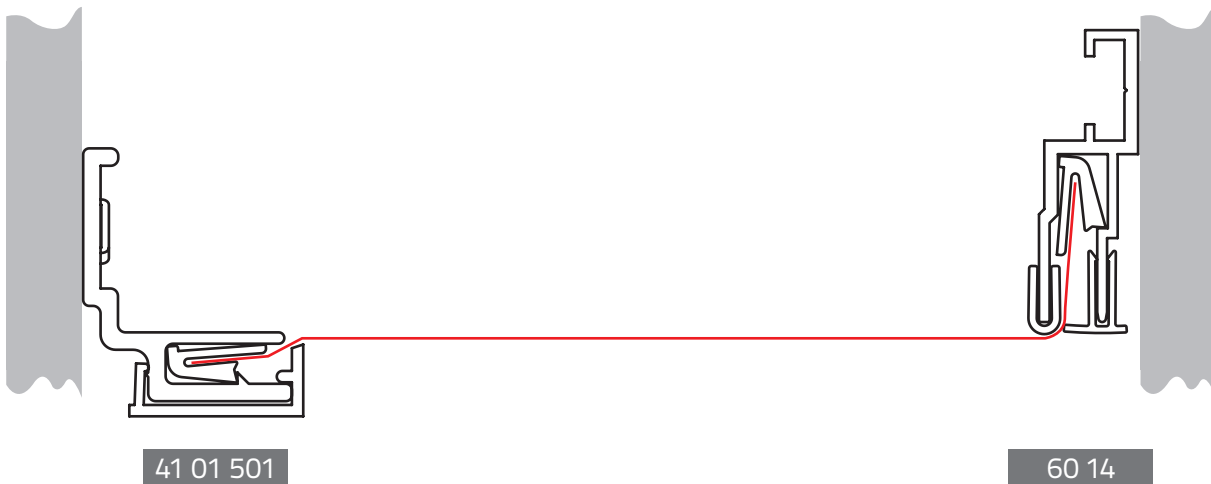
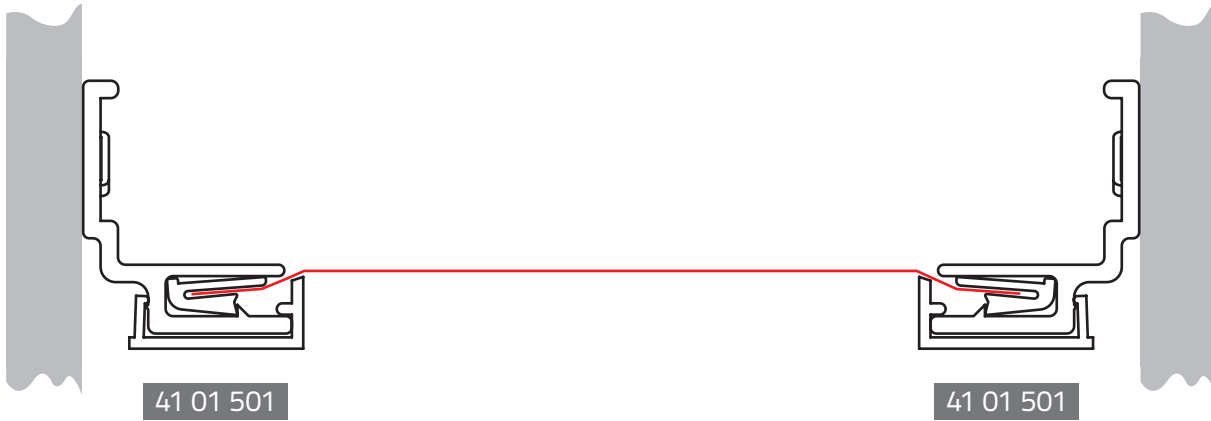
## Rétroéclairage

- La hauteur de plénum optimum se situe entre 15 et 35cm.
  - Pour une meilleure diffusion de la lumière, l'intérieur du plénum doit être peint en blanc. Il faut veiller à ne pas faire d'obstacle à la lumière, pour éviter toutes projections d'ombres.
  - Pour un éclairage uniforme, le pas D entre chaque néon ou bande de led doit respecter la règle suivante :  $D = H * 0,9 \text{ cm}$   
(D = distance entre les sources lumineuses / H = hauteur entre le dessous de la source et le plafond tendu)
- Nota :** la distance est aussi valable pour la première rangée en périphérie.

\* Pour les trappes d'accès sans rétroéclairage des renforts médians ou d'angles peuvent rigidifier la structure.

SECTION  
**> 06**

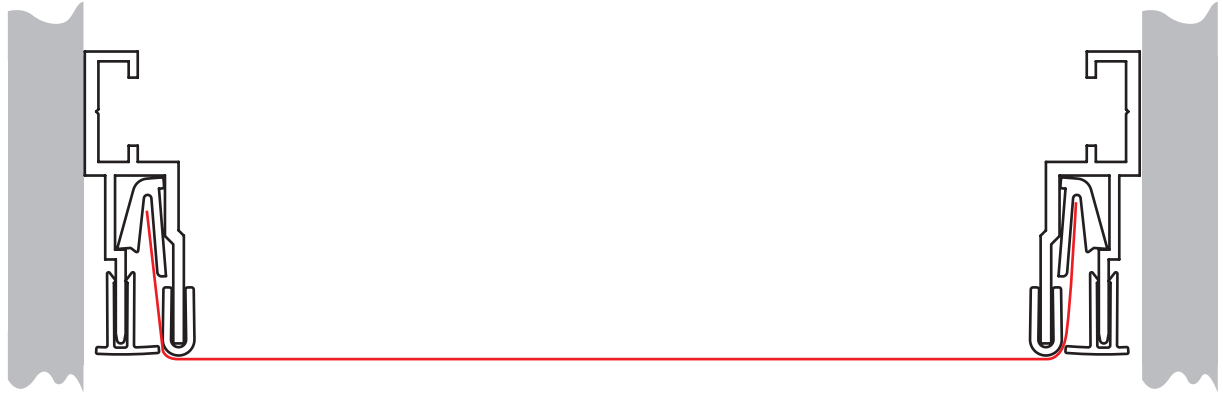
DETAILS | COUPES



# 0102030405 > 0607

SECTION

DETAILS | COUPES



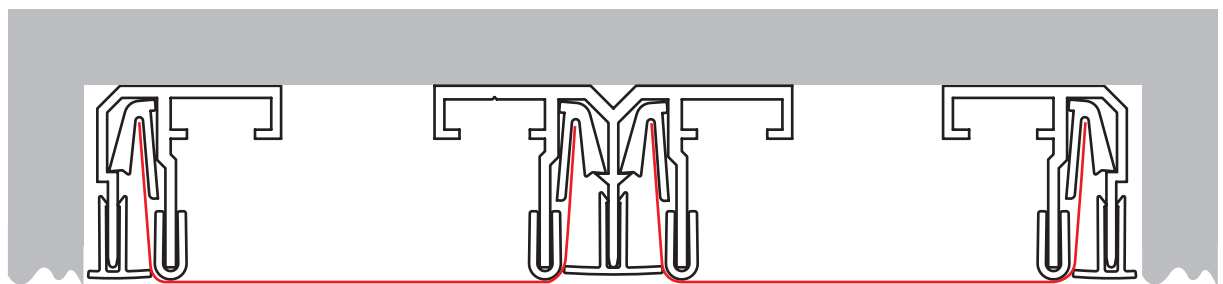
60 14

60 14



60 24

60 24



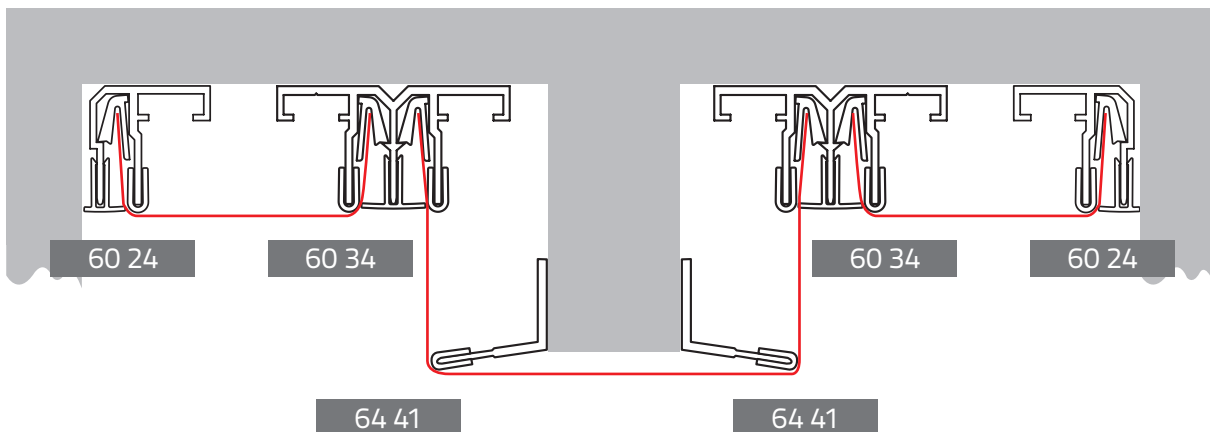
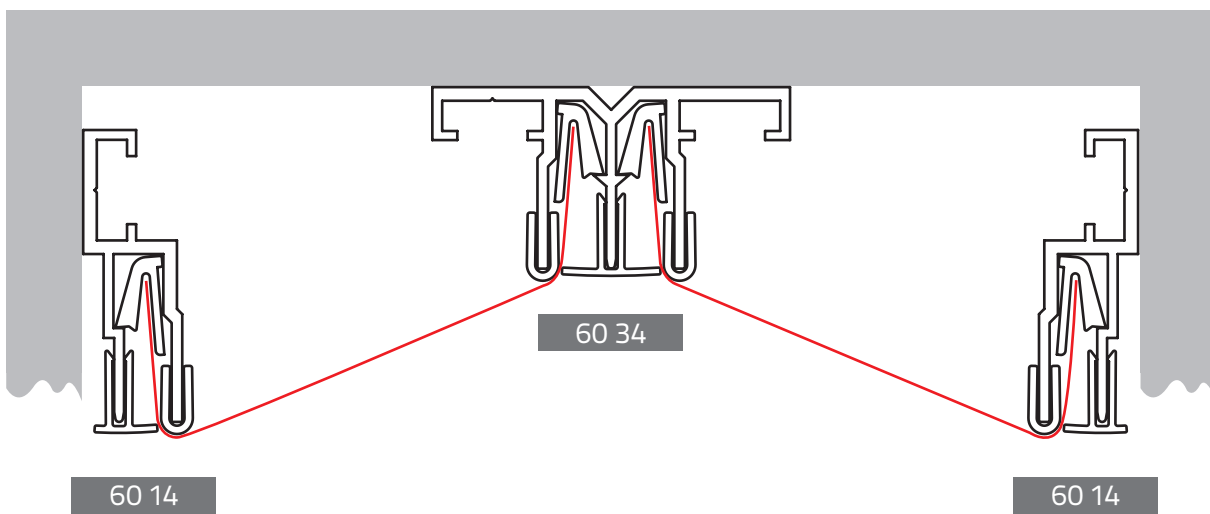
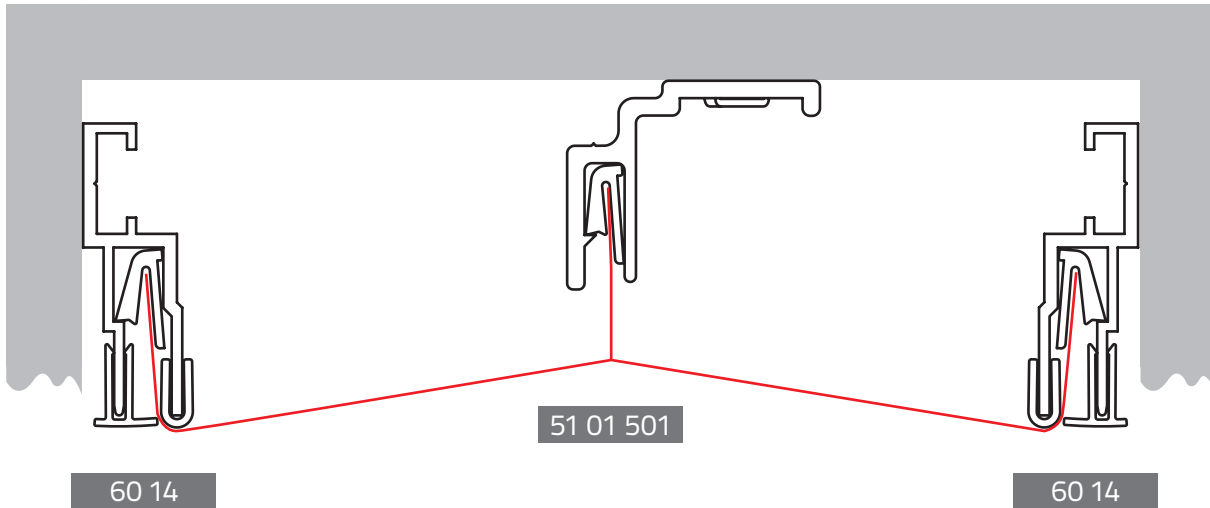
60 24

60 34

60 24

# SECTION > 06

## DETAILS | COUPES

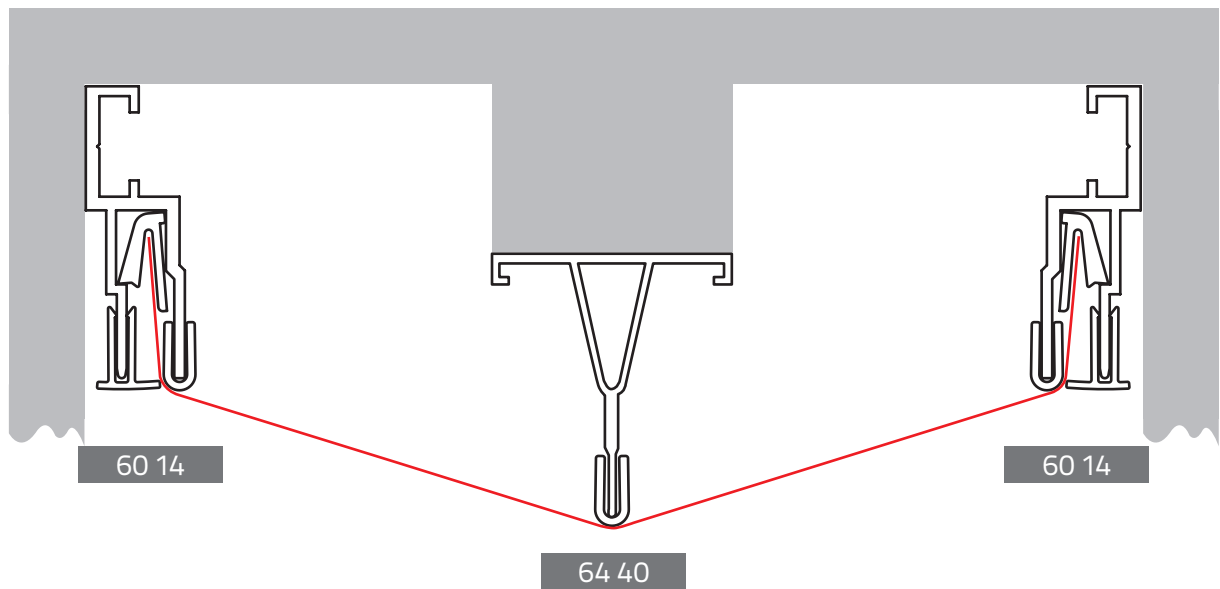
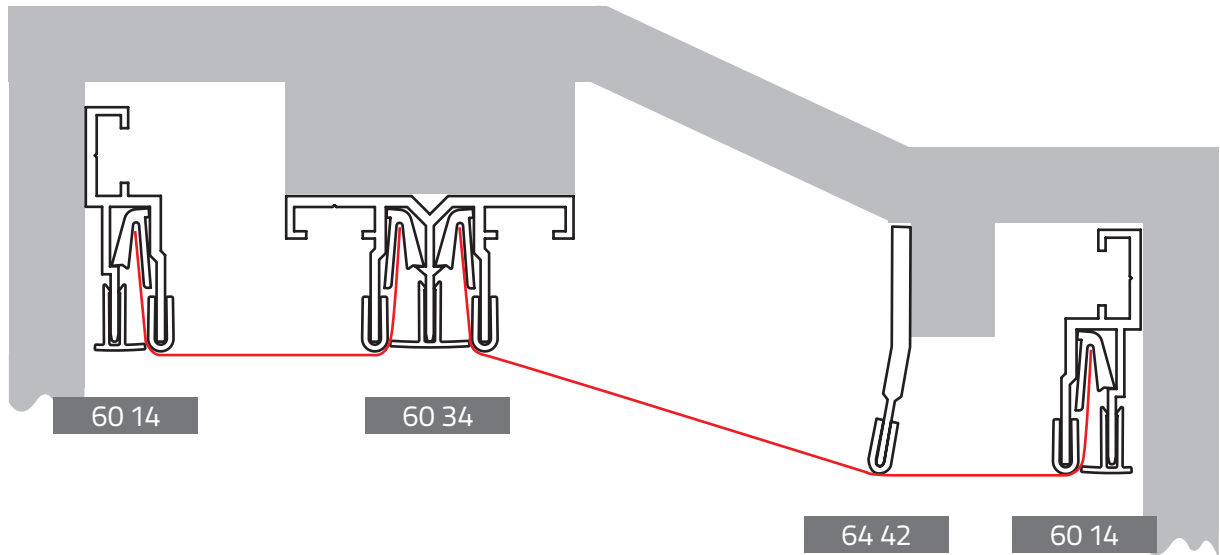




# 0102030405 > 0607

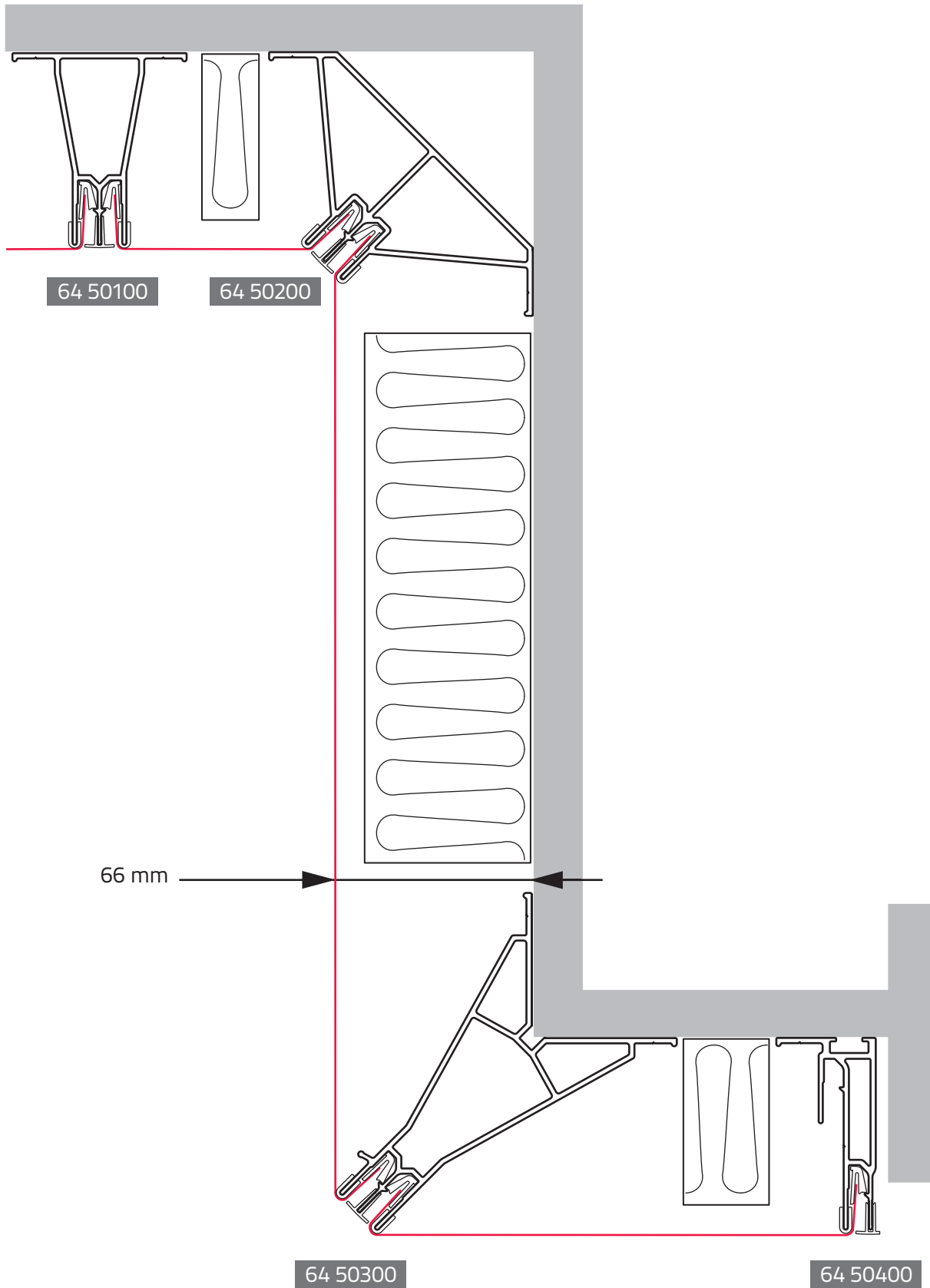
SECTION

DETAILS | COUPES



SECTION  
**> 06**

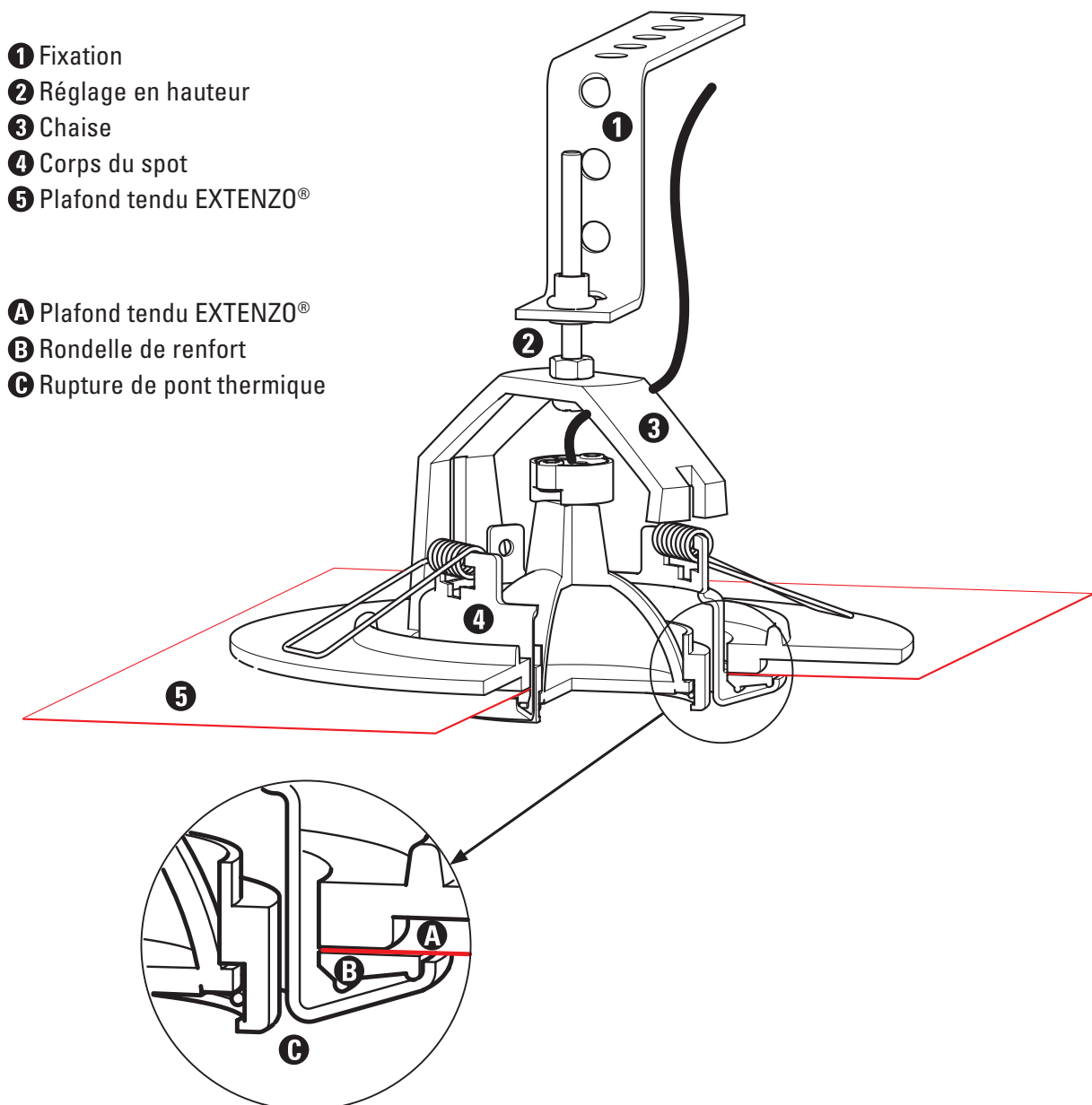
DETAILS | COUPES



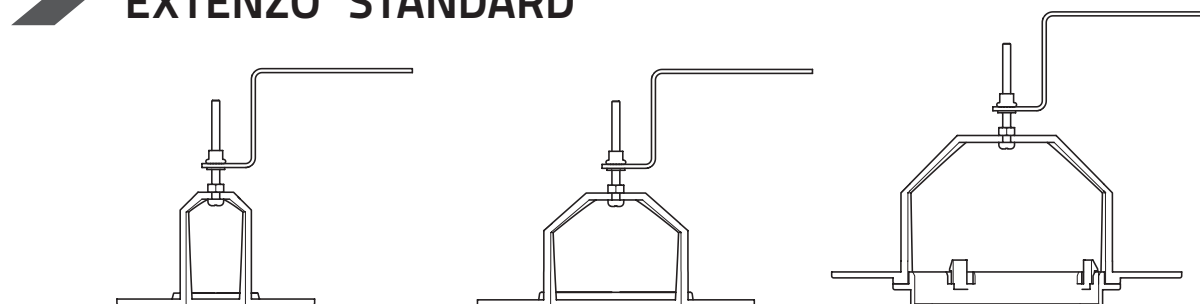
## INTÉGRATION DE LUMINAIRES

### Principe :

Les appareils d'éclairages sont incorporés aux plafonds tendus sur le chantier. Ils sont fixés indépendamment du plafond à l'aide de chaise de spot. Au niveau du luminaire, le plafond tendu comporte une ouverture renforcée par un renfort spécial soudé à froid. La chaleur émise par les appareils d'éclairage encastrés ou à proximité du plafond tendu ne doit pas chauffer le plafond tendu à une température supérieure à 55°C.



**GAMME DE SUPPORTS  
 EXTENZO® STANDARD**

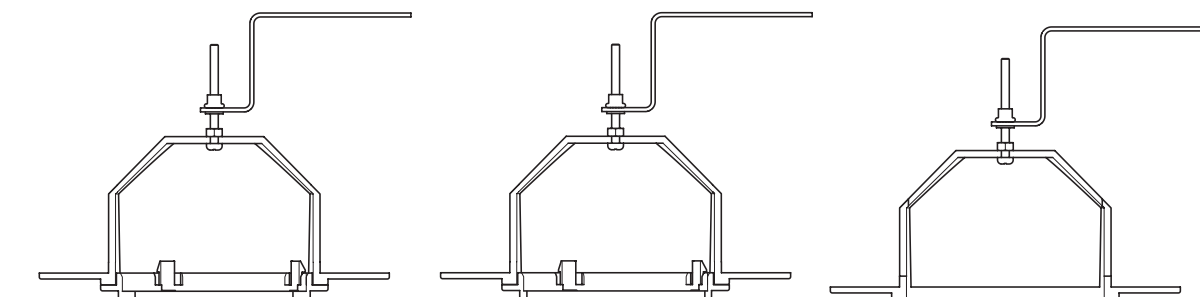


Plafond tendu

Ø 30 mm

Ø 66 mm

Ø 75 mm

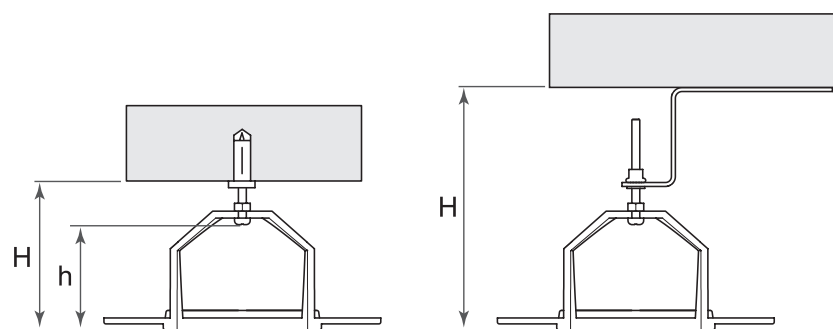


Plafond tendu

Ø 80 mm

Ø 90 mm

Ø 100 mm



Plafond tendu

Montage A

Montage B

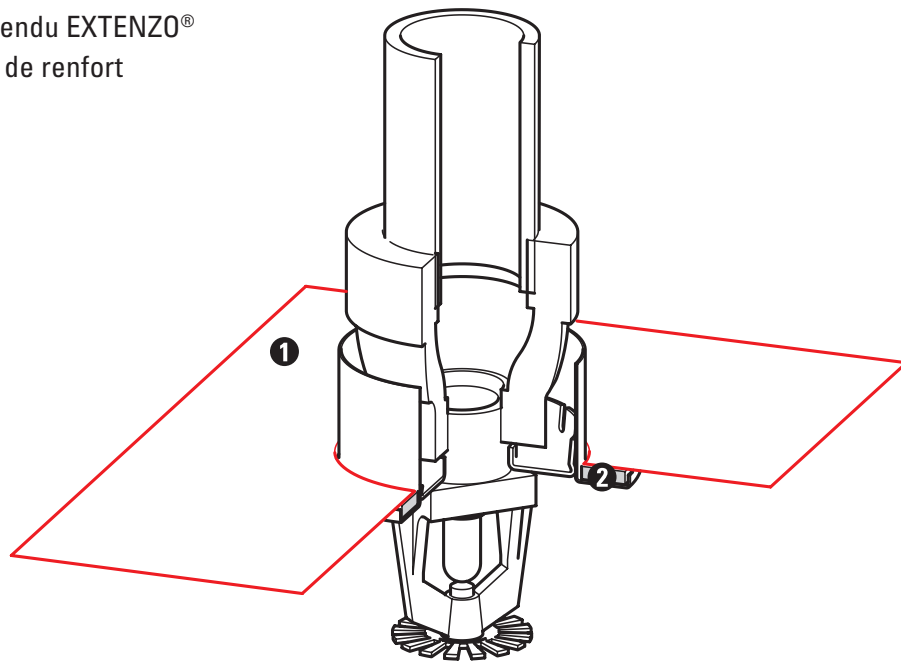
Ø chaise	avec réducteur	h	MONTAGE A		MONTAGE B		Référence
			H min	H max	H min	H max	
30 mm		53 mm	70 mm	180 mm	110 mm	180 mm	521 030
66 mm		53 mm	70 mm	180 mm	110 mm	180 mm	521 066
75 mm	oui	82 mm	100 mm	210 mm	140 mm	210 mm	521 075
80 mm	oui	75 mm	90 mm	200 mm	130 mm	200 mm	521 080
90 mm	oui	75 mm	90 mm	200 mm	130 mm	200 mm	521 090
100 mm		68 mm	85 mm	195 mm	125 mm	195 mm	521 100

h= hauteur disponible pour l'ampoule et la douille • H= hauteur de plénum nécessaire

## AUTRES TYPES D'INTÉGRATION

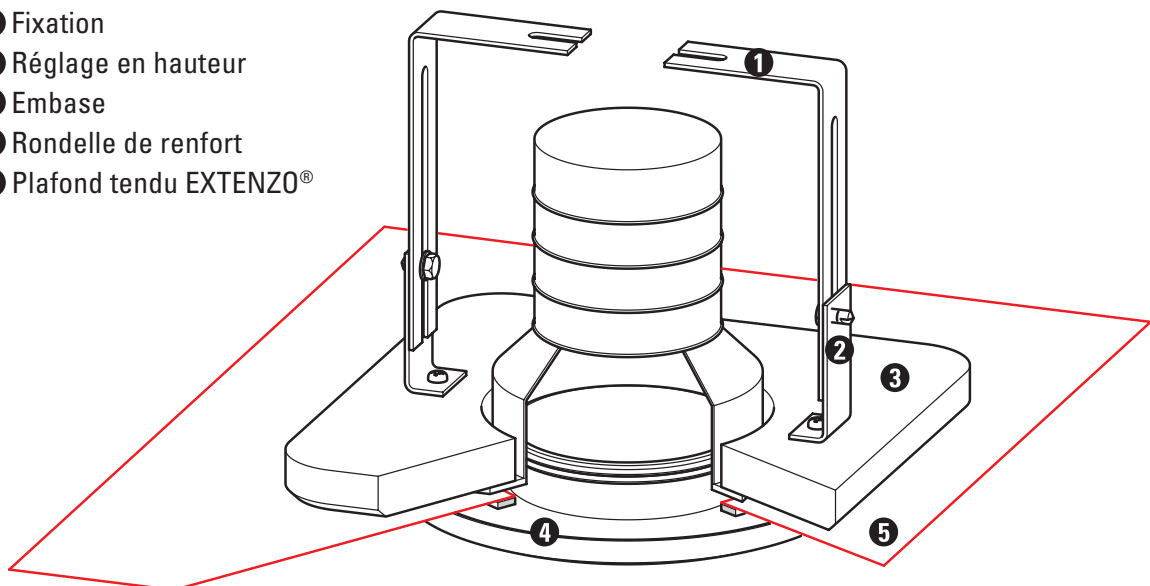
### Sprinkler

- ❶ Plafond tendu EXTENZO®
- ❷ Rondelle de renfort



### Bouche de ventilation

- ❶ Fixation
- ❷ Réglage en hauteur
- ❸ Embase
- ❹ Rondelle de renfort
- ❺ Plafond tendu EXTENZO®



## FORMES 3D

Les plafonds tendus EXTENZO® permettent de réaliser rapidement les formes architecturales les plus complexes avec peu de contraintes.

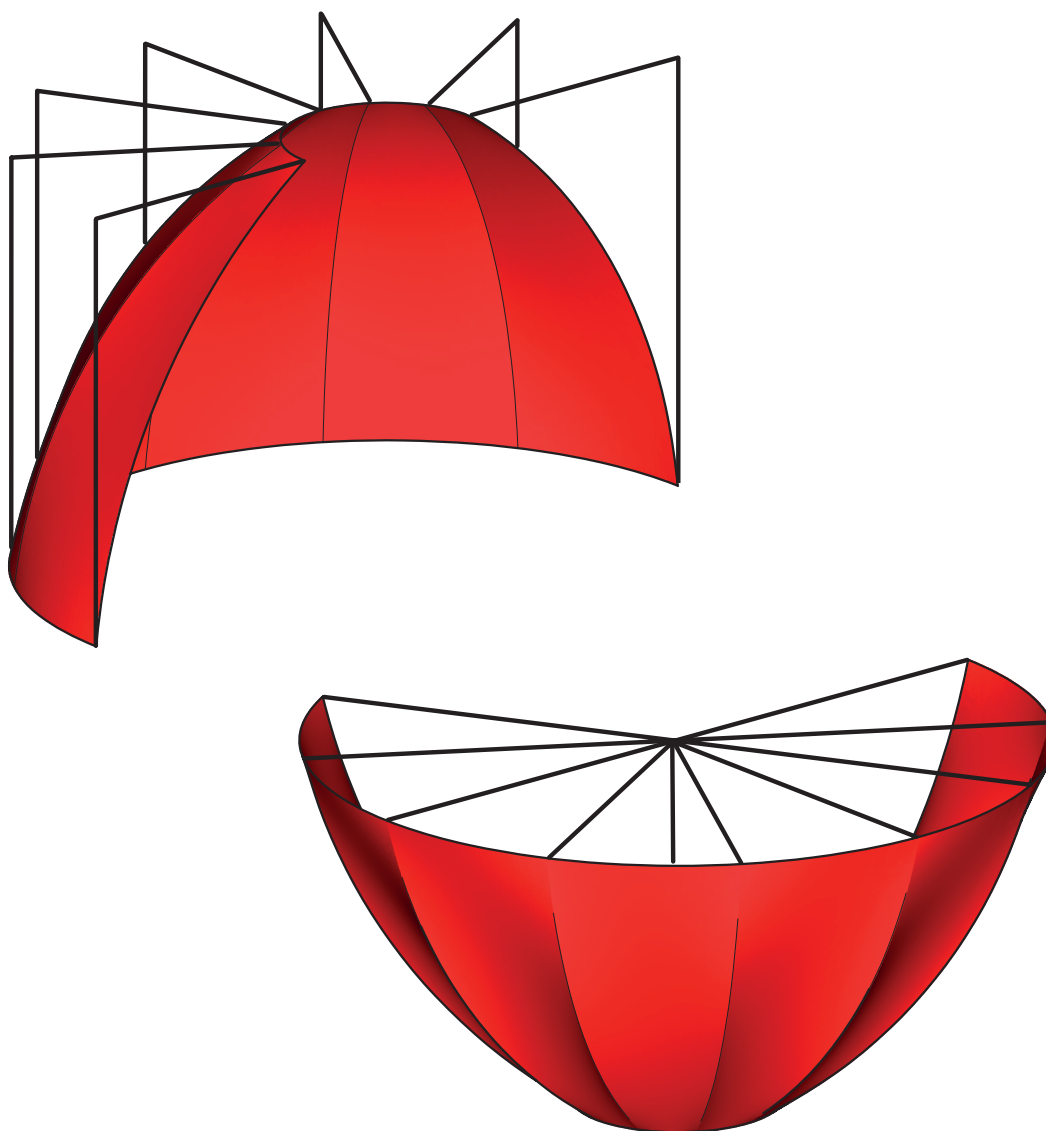
La gamme des profilés entaillés s'adapte à toutes les courbures dans toutes les directions, la flexibilité des profilés permet de suivre des courbures constantes ou variables, les cintrages sont faits sur site sans outillages spéciaux.

Les séparateurs sont utilisés pour diviser les grands ensembles en géométries élémentaires plus simples et plus rapides à mettre en œuvre.

Les profilés de guidage sont utiles pour créer des pans coupés, ou des déformations localisées du plafond.

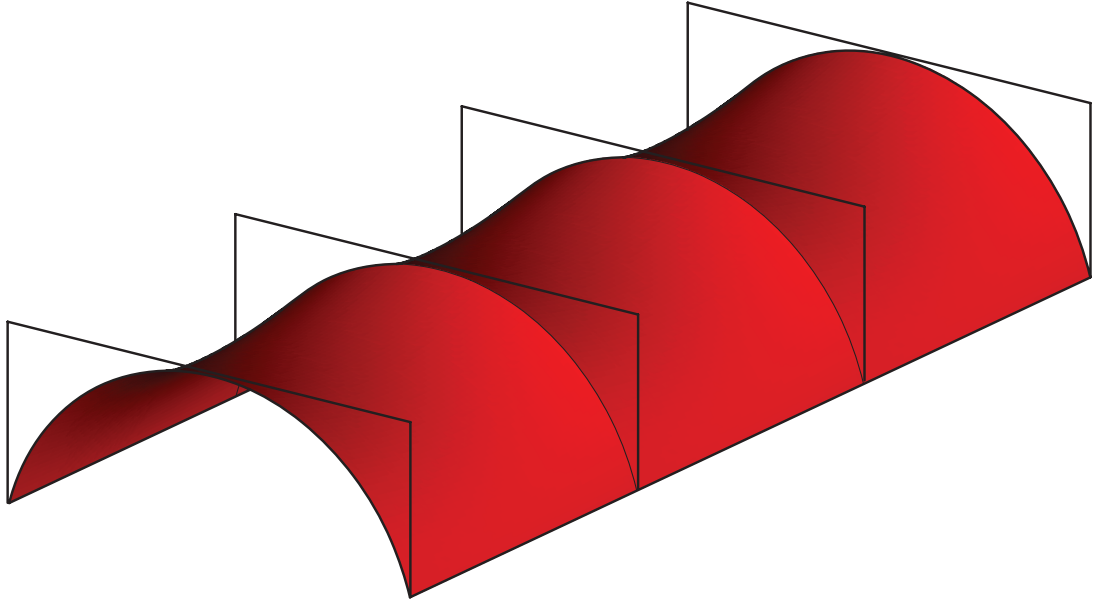
### Coupoles

---



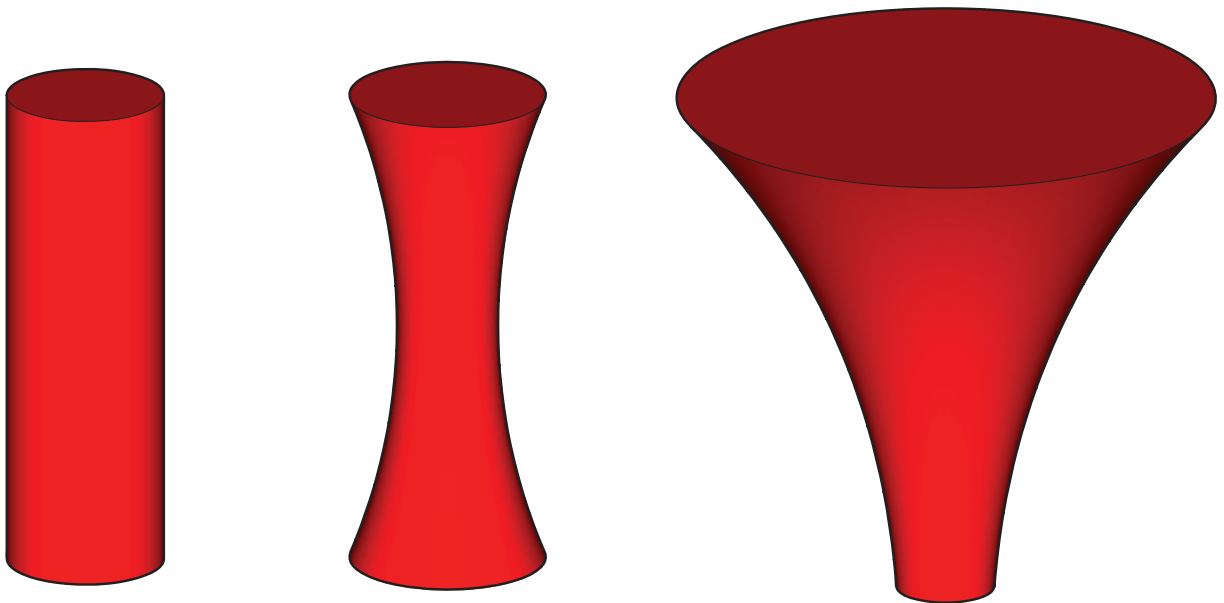
Tunels

---



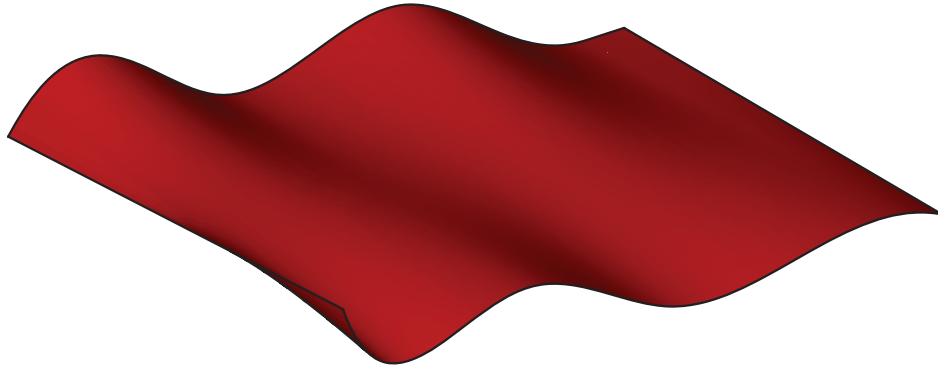
Colonne

---



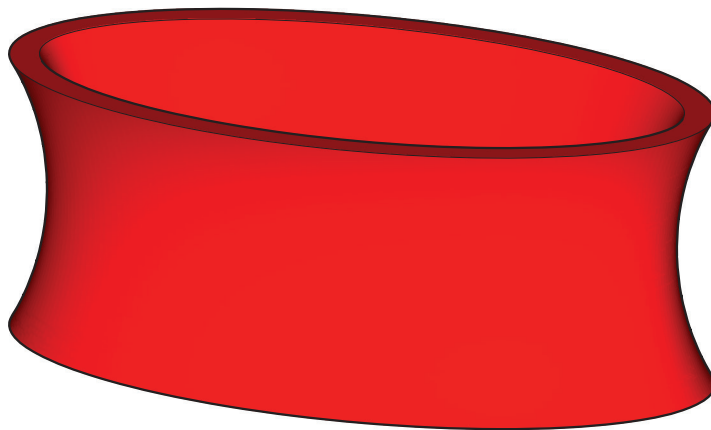
Vagues

---



Tores

---



Voûtes

---

